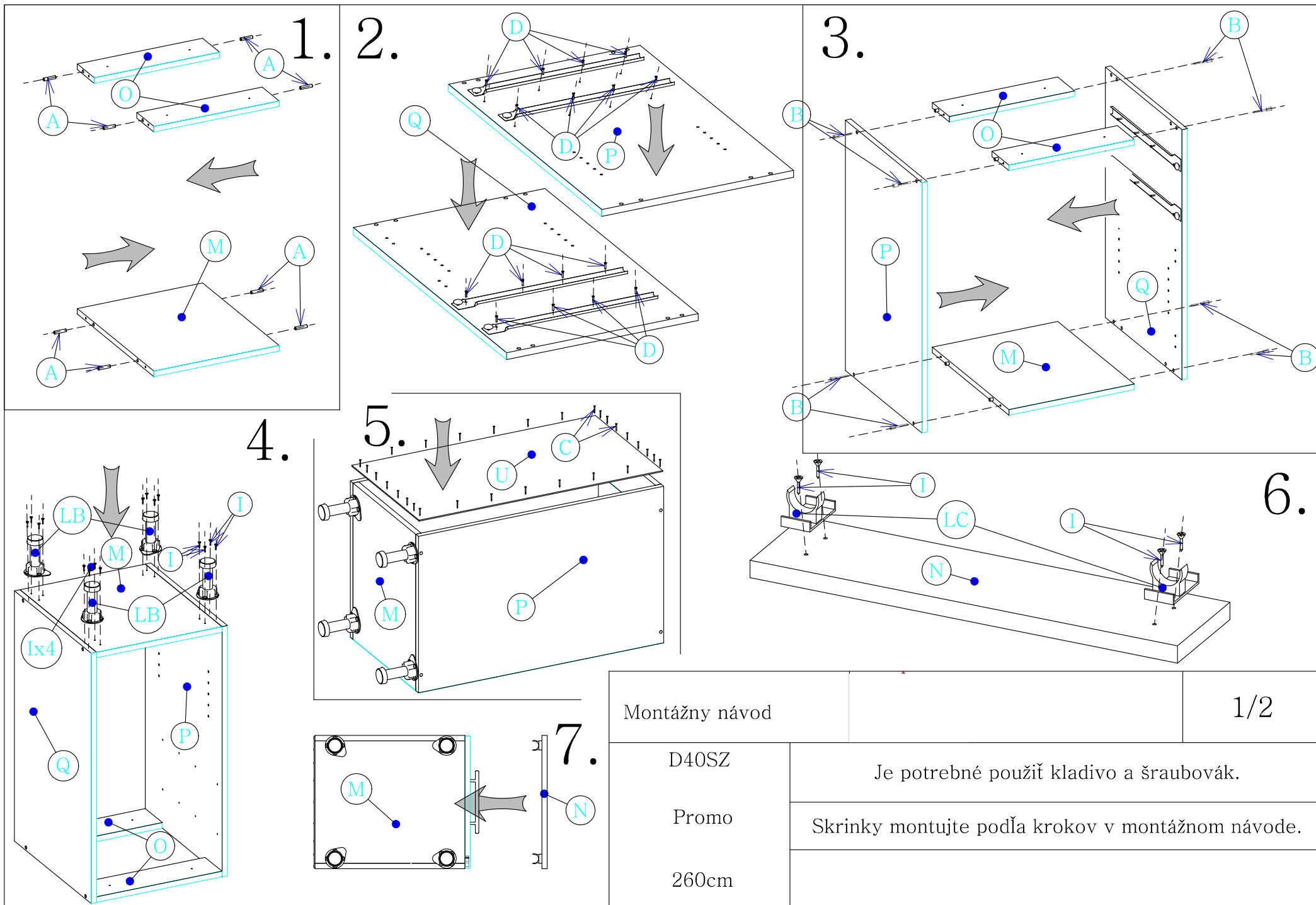
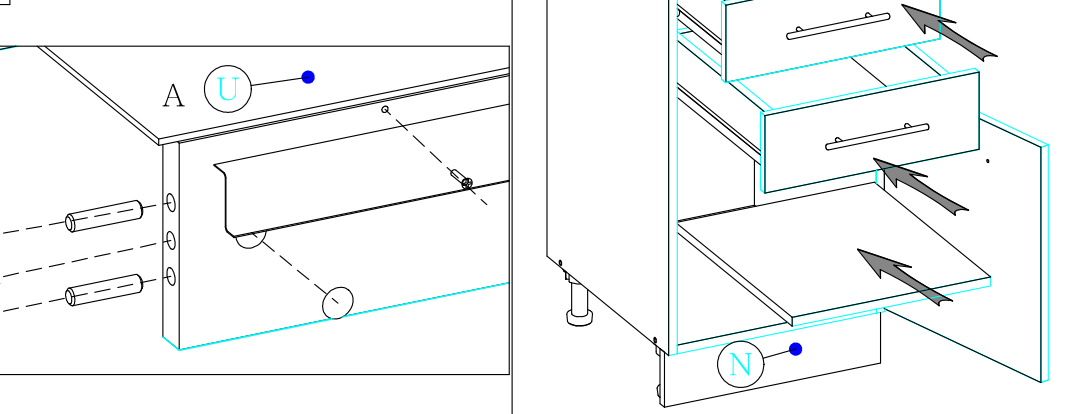
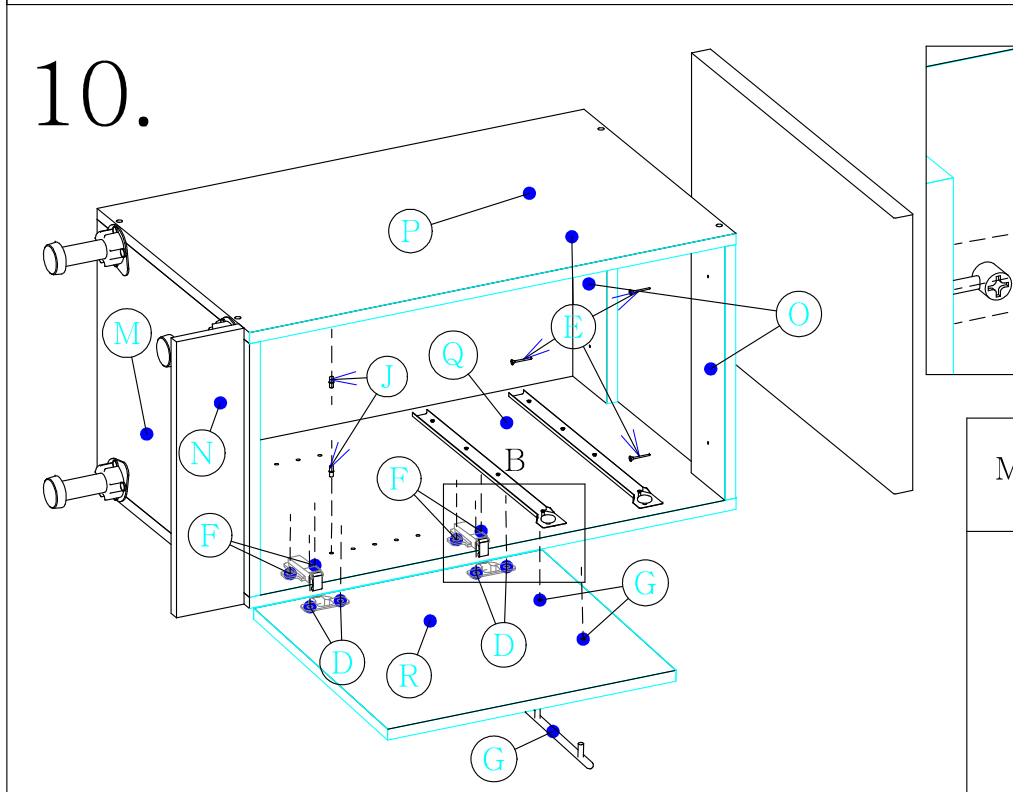
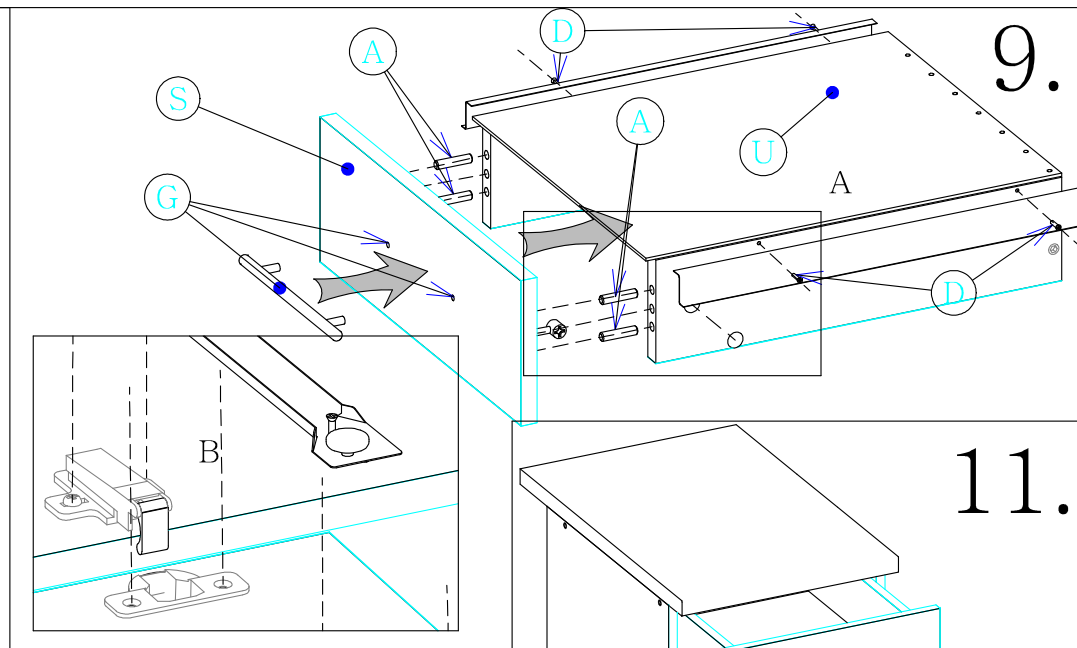
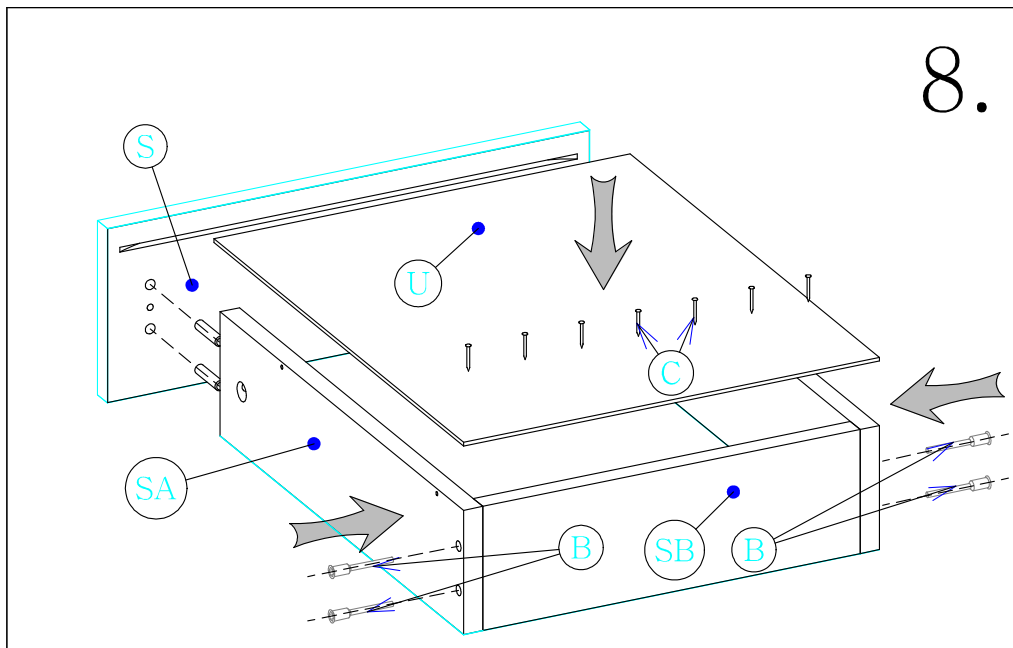


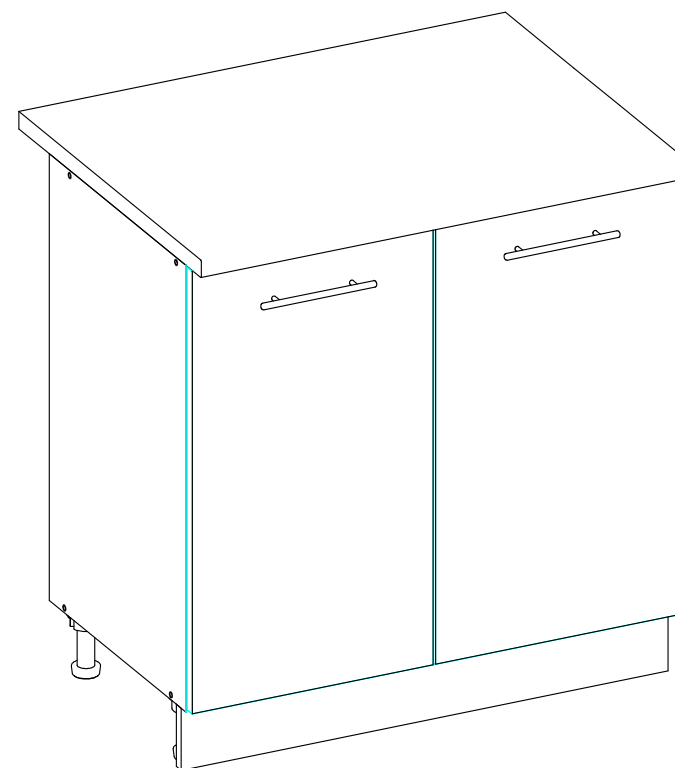
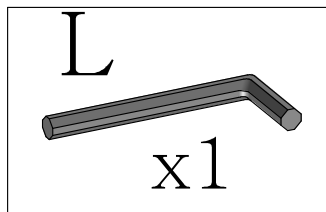
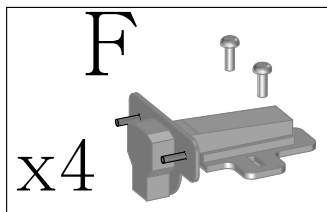
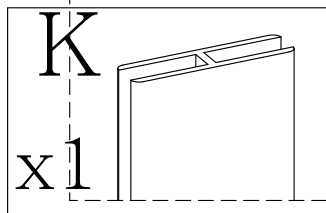
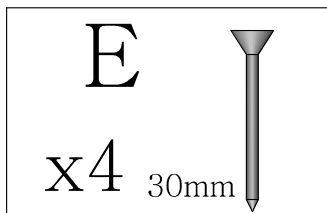
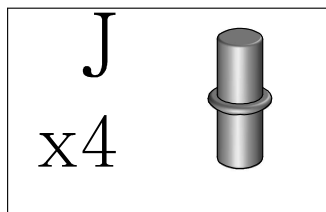
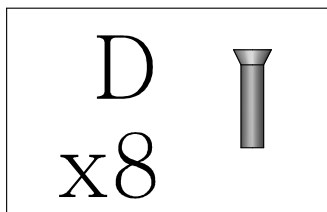
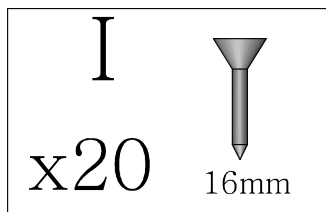
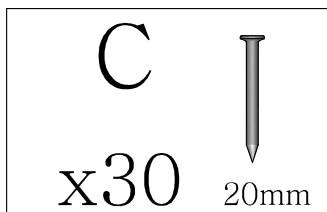
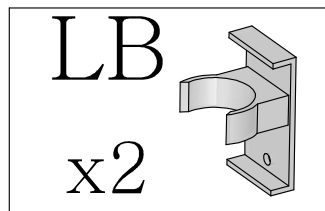
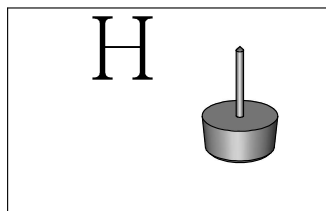
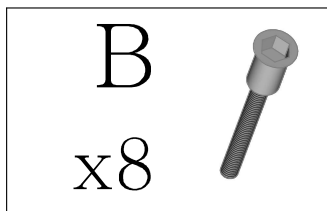
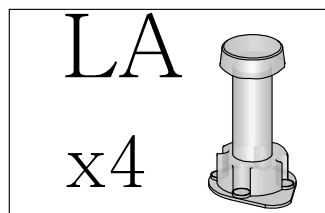
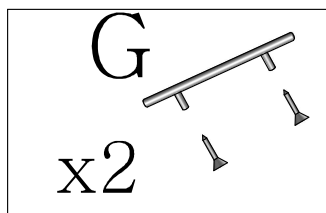
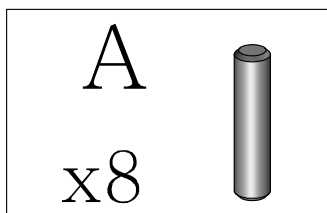
Montážny návod		1/1
D40SZ_	Je potrebné použiť kladivo a šraubovák.	
Promo	Skrinky montujte podľa krokov v montážnom návode.	
260cm		



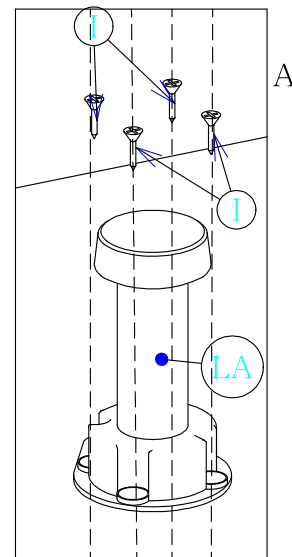
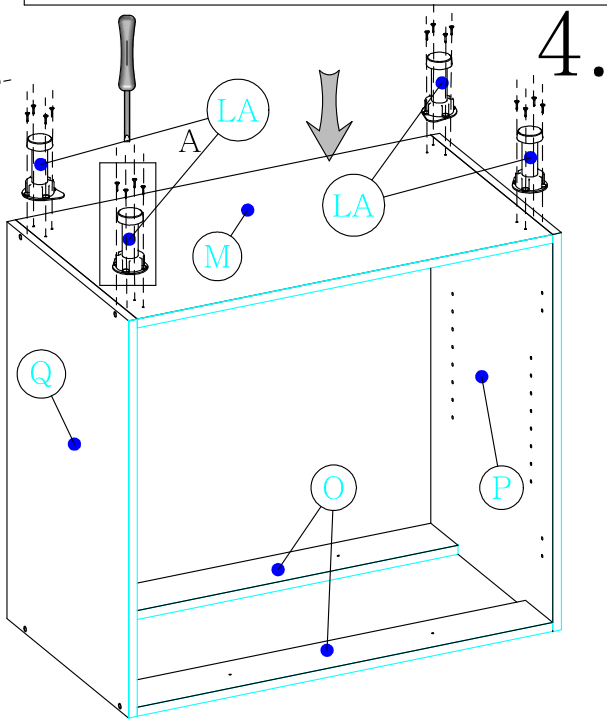
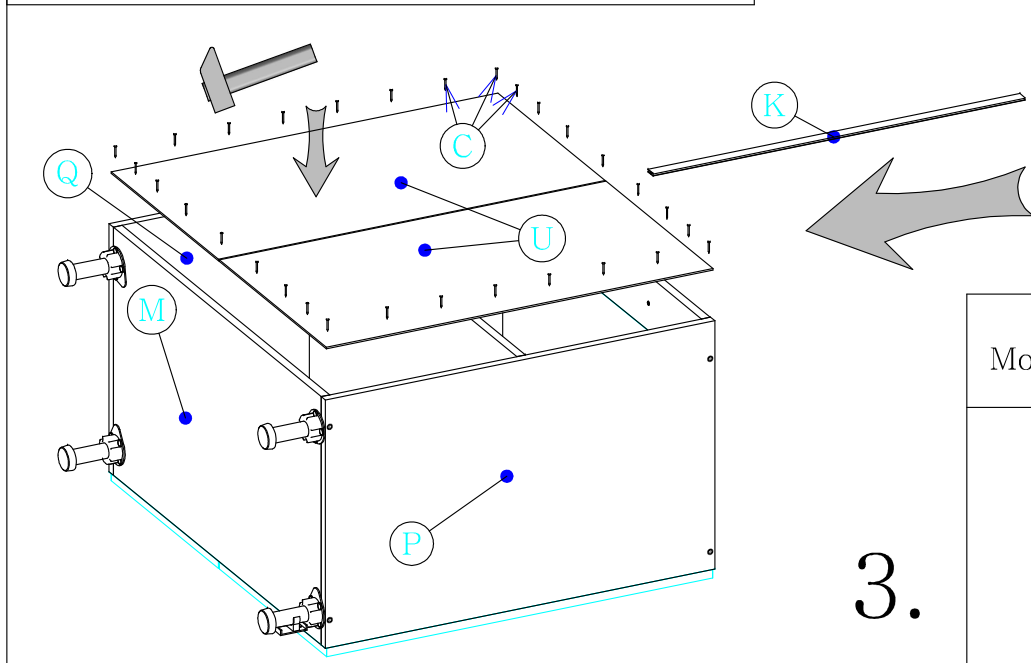
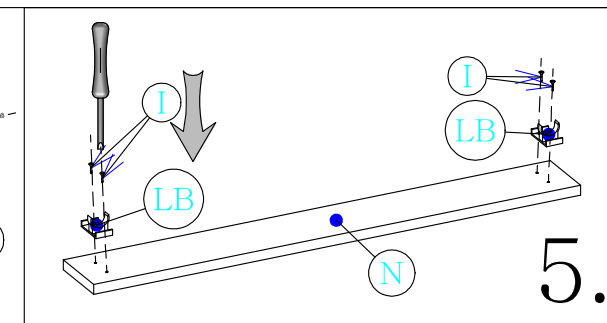
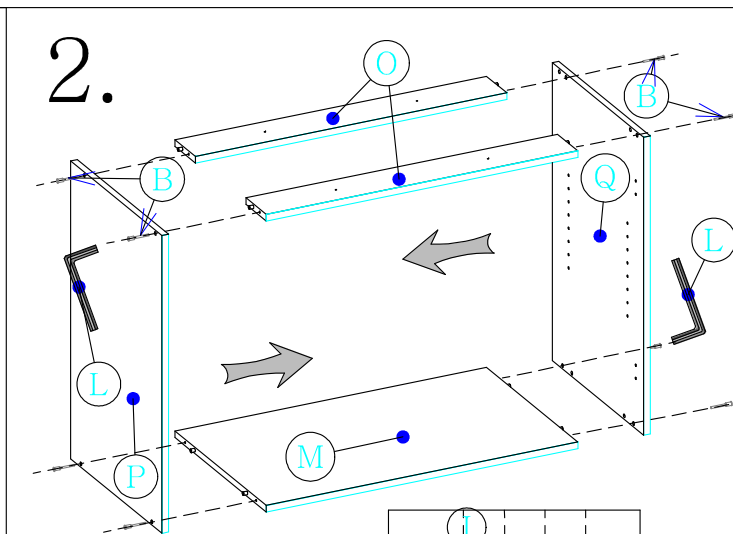
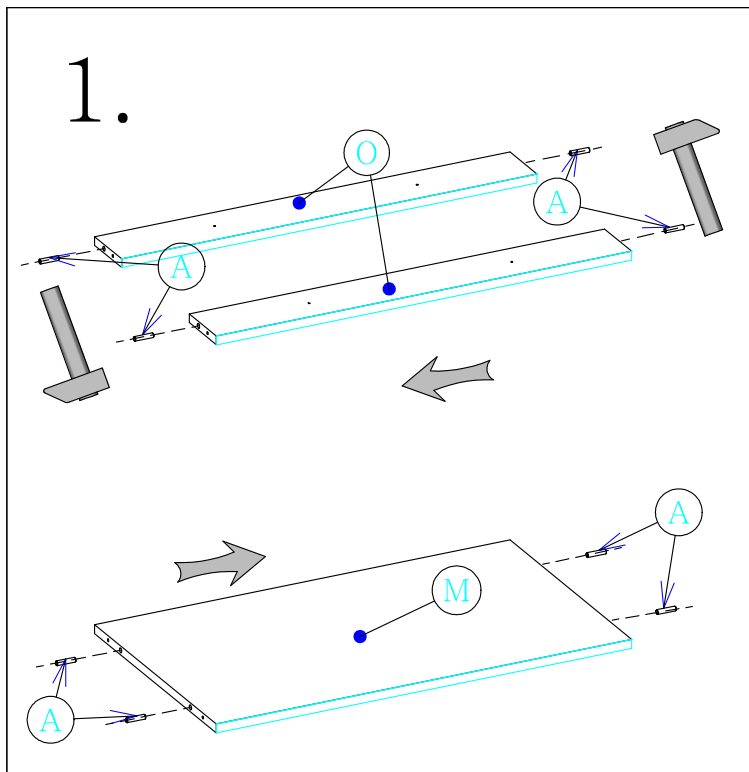
Montážny návod		1/2
D40SZ	Je potrebné použiť kladivo a šraubovák.	
Promo	Skrinky montujte podľa krokov v montážnom návode.	
260cm		



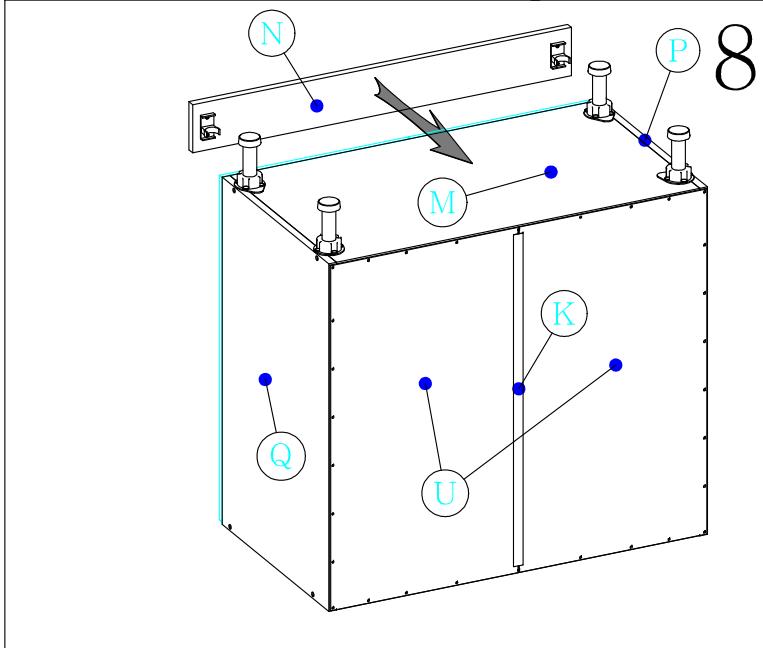
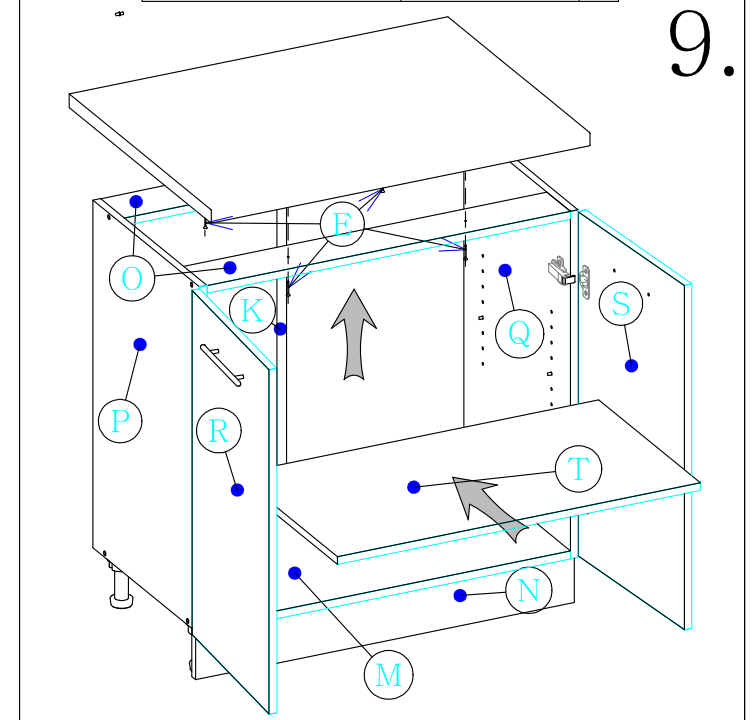
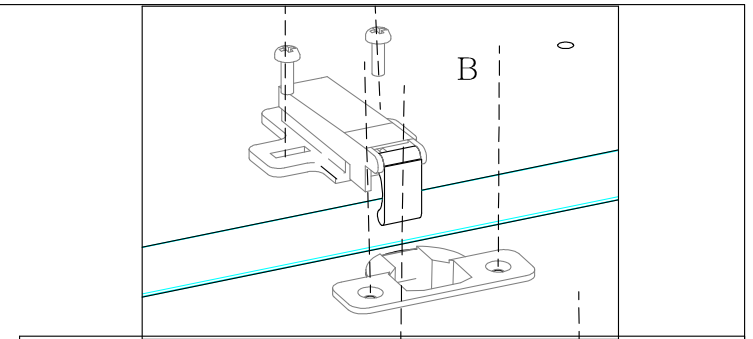
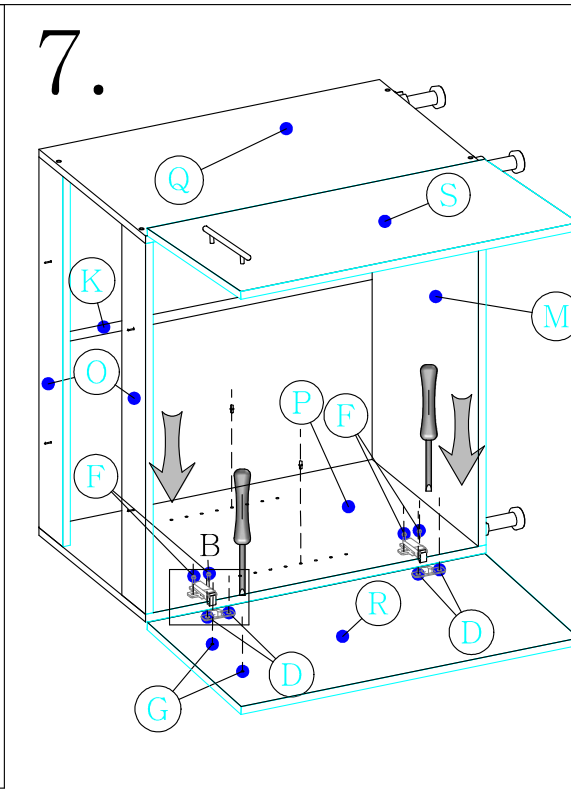
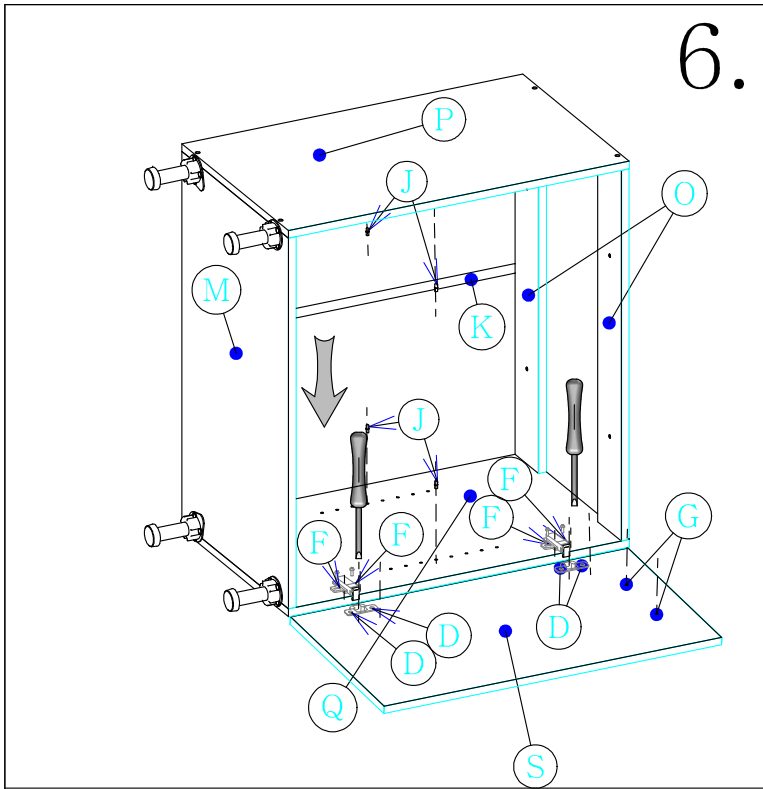
Montážny návod		2/2
D40SZ	Je potrebné použiť kladivo a šraubovák.	
Promo	Skrinky montujte podľa krokov v montážnom návode.	
260cm		



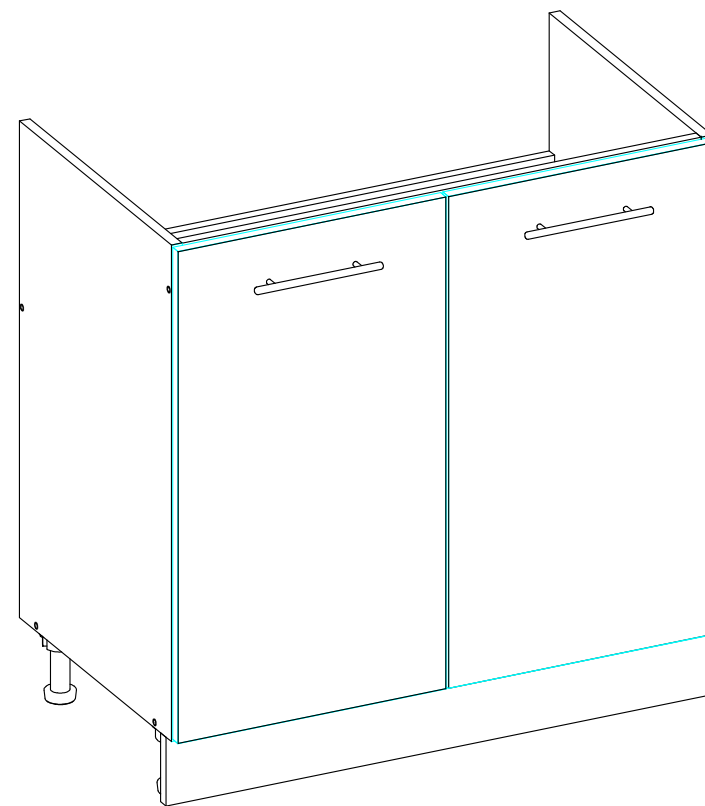
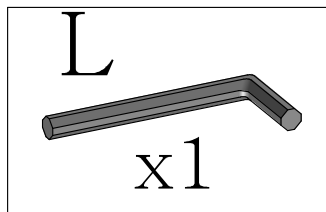
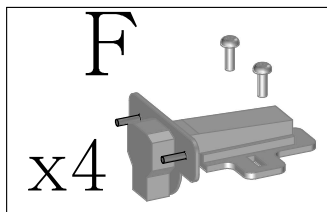
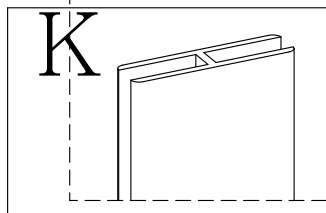
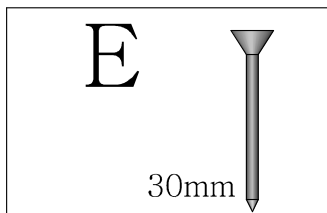
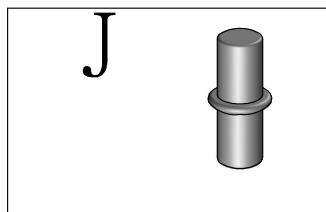
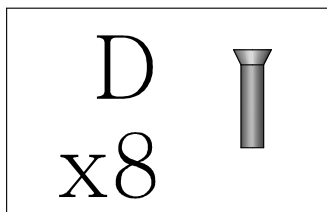
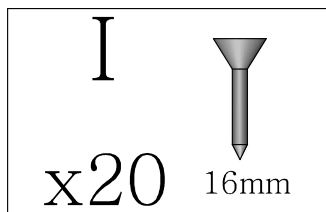
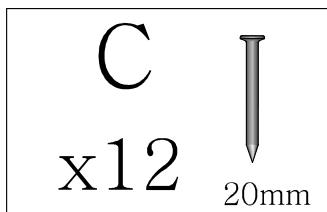
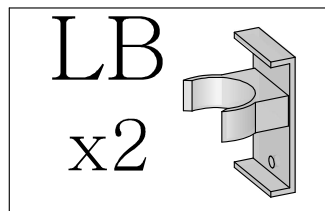
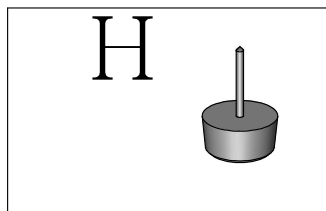
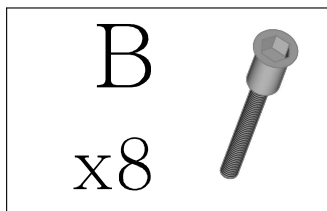
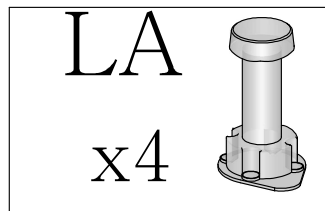
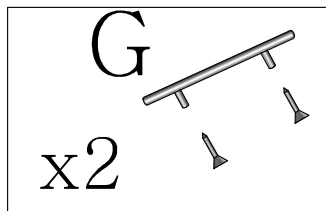
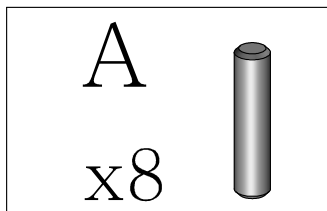
Montážny návod		1/1
D80_	Je potrebné použiť kladivo a šraubovák.	
Promo	Skrinky montujte podľa krokov v montážnom návode.	
260cm		



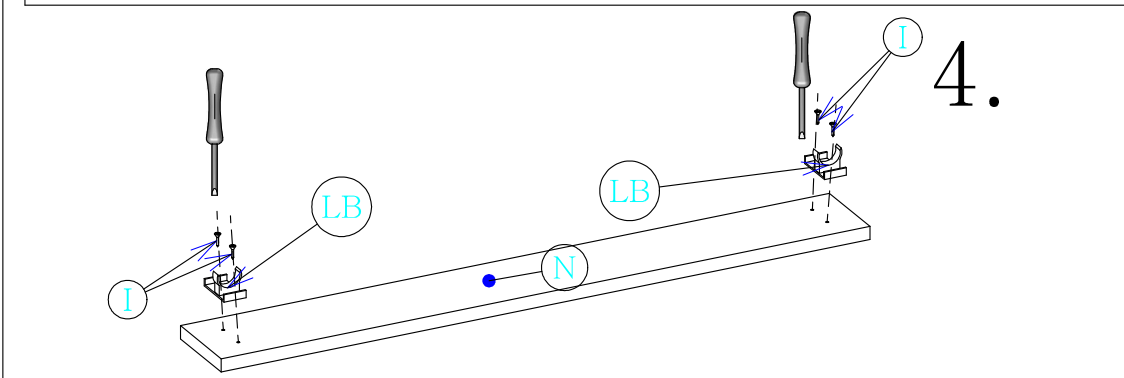
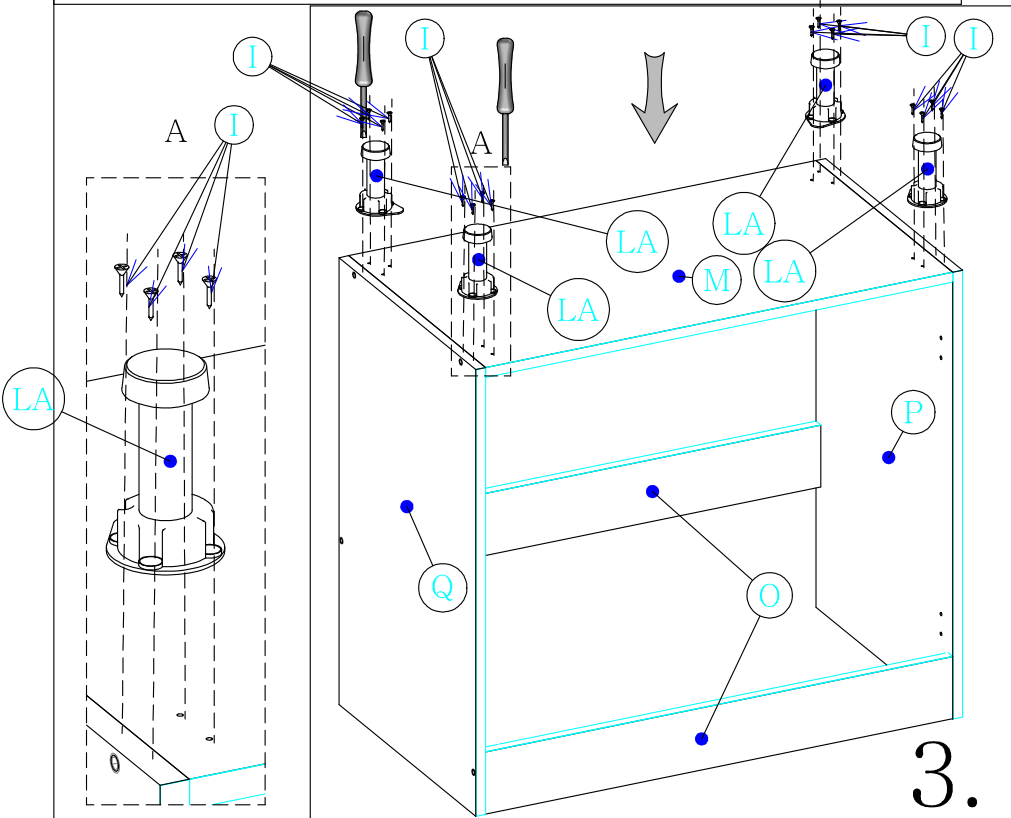
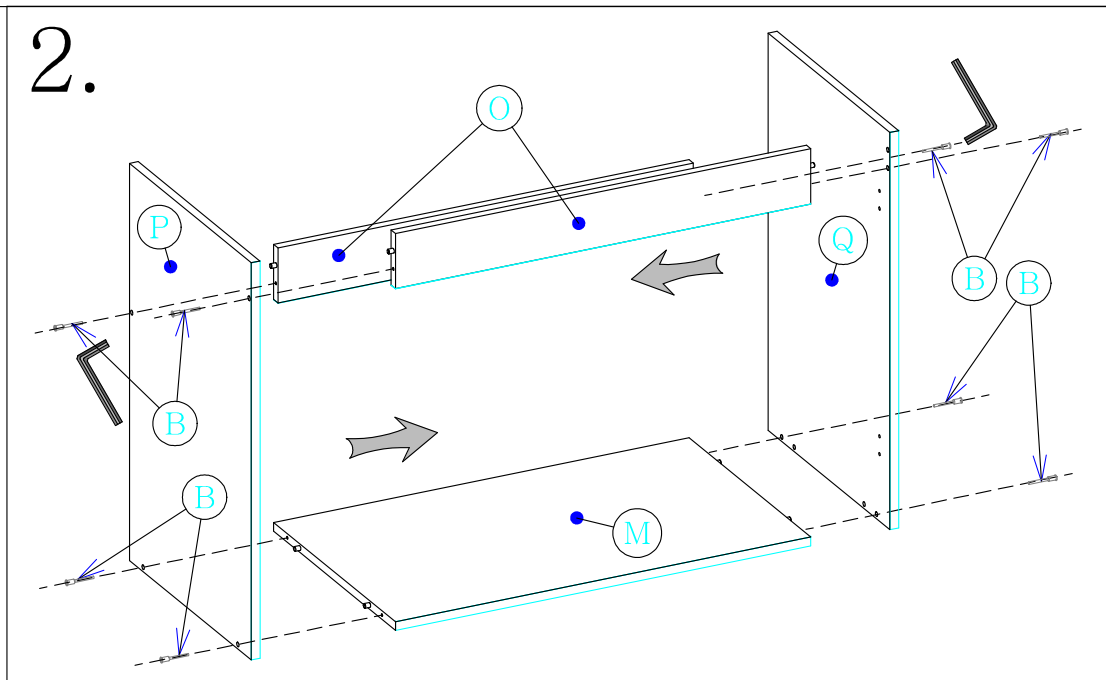
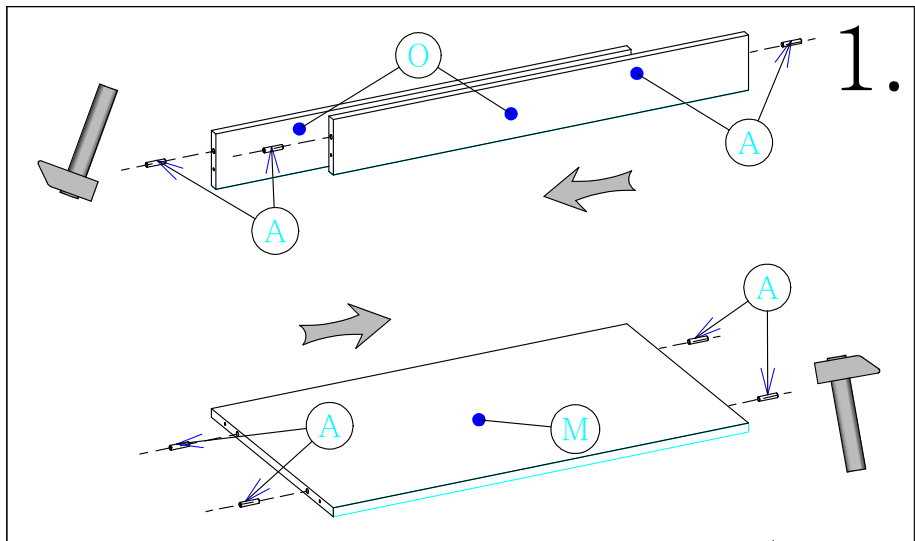
Montážny návod		1/2
D80	Je potrebné použiť kladivo a šraubovák.	
Promo	Skrinky montujte podľa krokov v montážnom návode.	
260cm		



Montážny návod		2/2
D80	Je potrebné použiť kladivo a šraubovák.	
Promo	Skrinky montujte podľa krokov v montážnom návode.	
260cm		

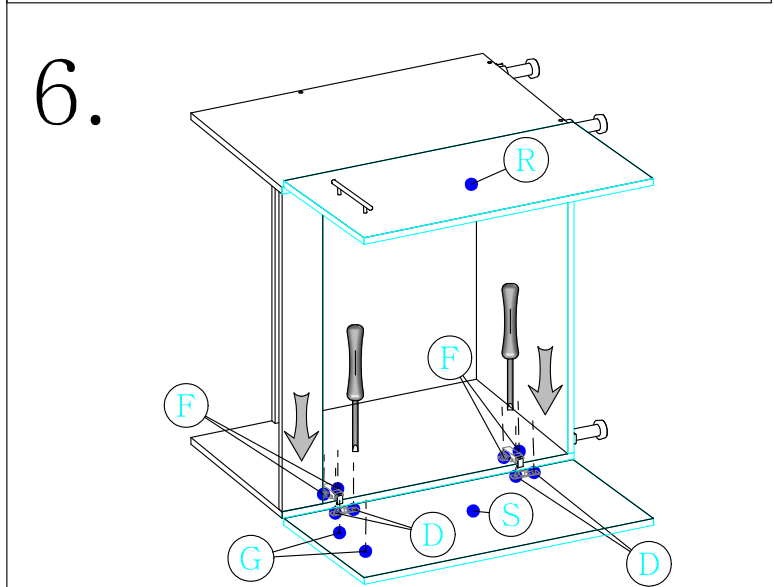
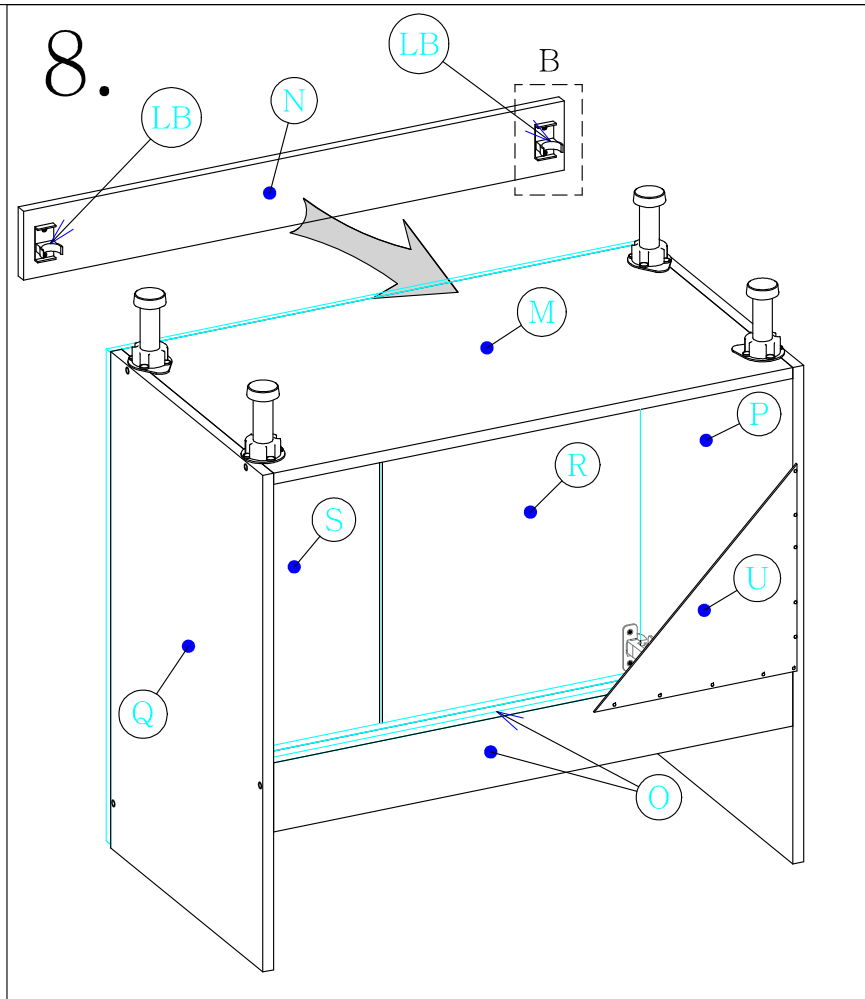
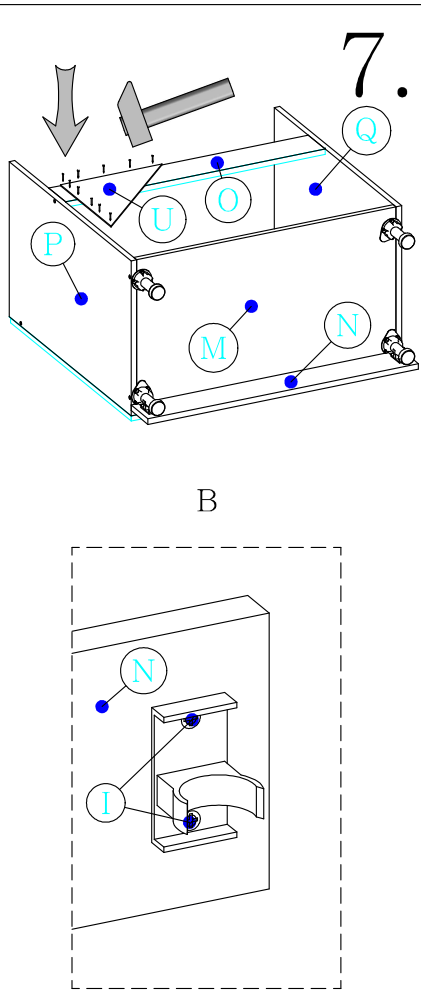
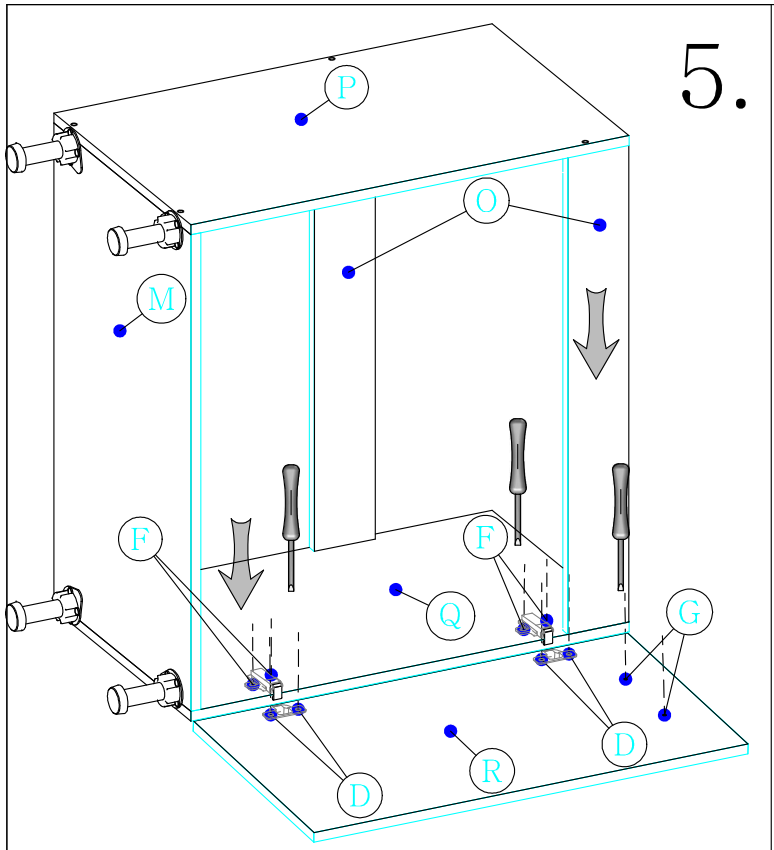


Montážny návod		1/1
D80ZL_	Je potrebné použiť kladivo a šraubovák.	
Promo	Skrinky montujte podľa krokov v montážnom návode.	
260cm		

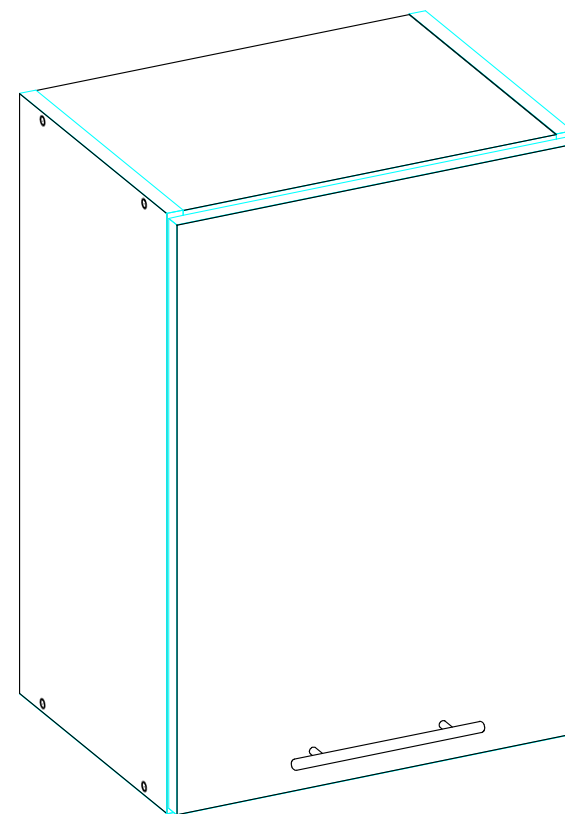
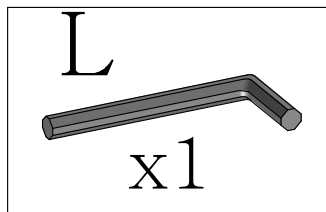
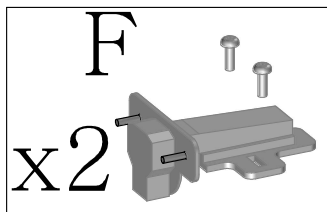
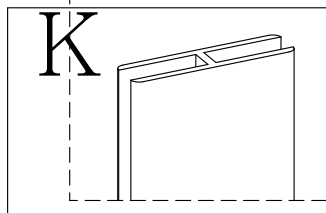
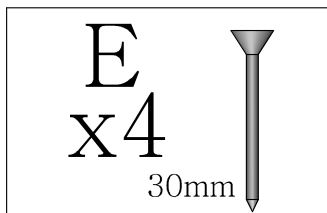
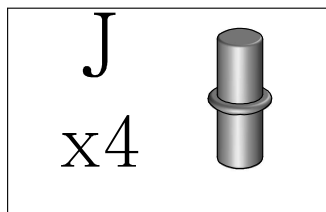
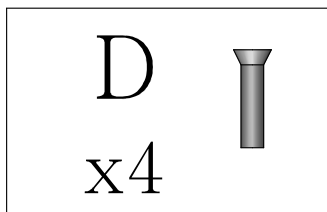
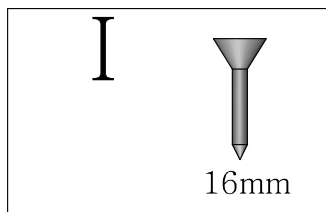
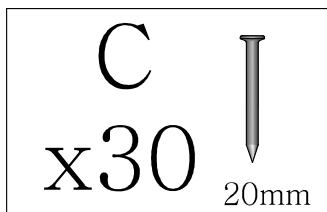
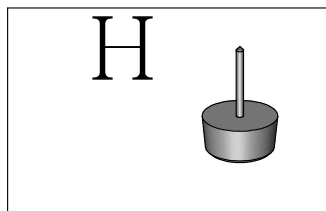
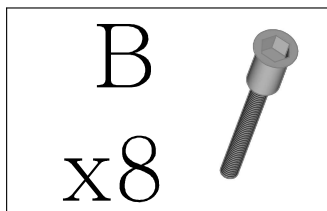
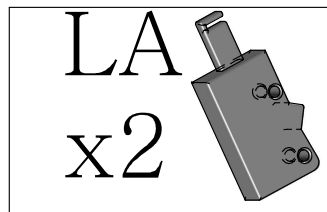
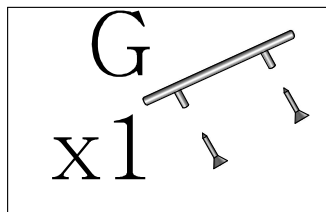
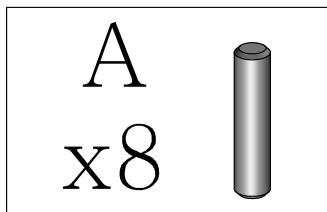


Montážny návod		1/2
D80ZL	Je potrebné použiť kladivo a šraubovák.	
Promo	Skrinky montujte podľa krokov v montážnom návode.	
260cm		

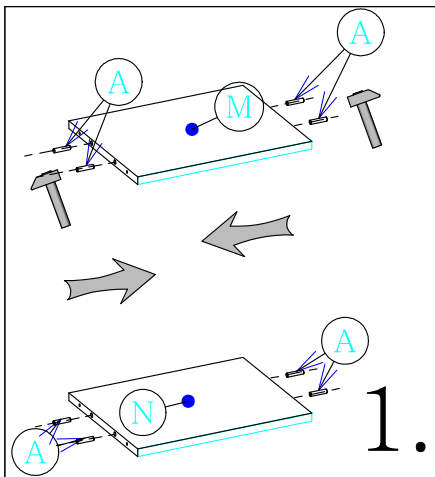




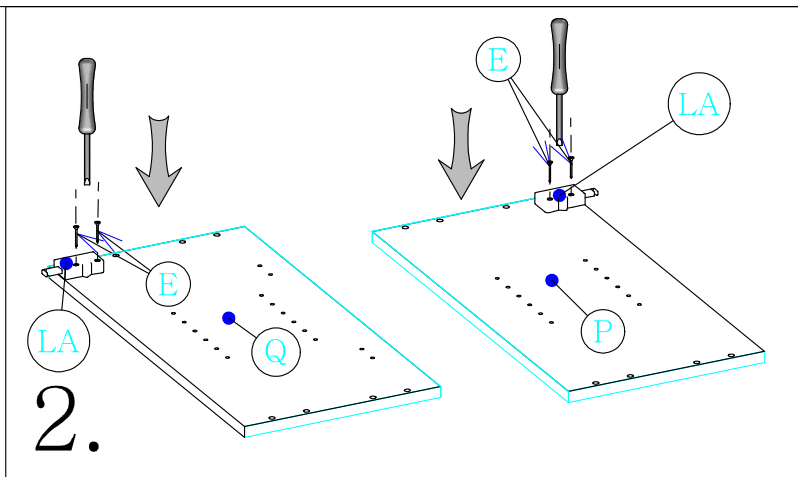
Montážny návod		2/2
D80ZL	Je potrebné použiť kladivo a šraubovák.	
Promo	Skrinky montujte podľa krokov v montážnom návode.	
260cm		



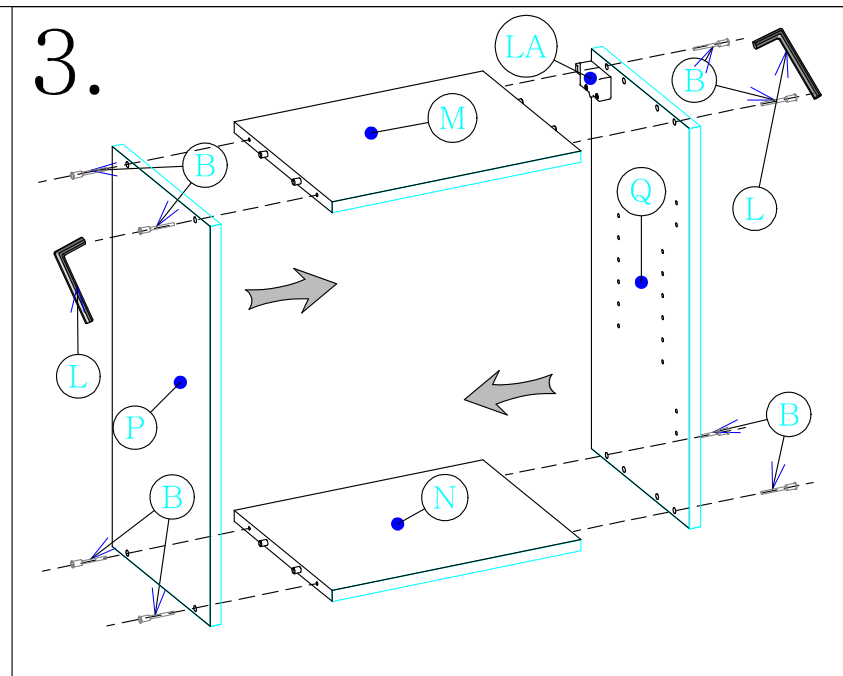
Montážny návod		1/1
G40-P_	Je potrebné použiť kladivo a šraubovák.	
Promo	Skrinky montujte podľa krokov v montážnom návode.	
260cm		



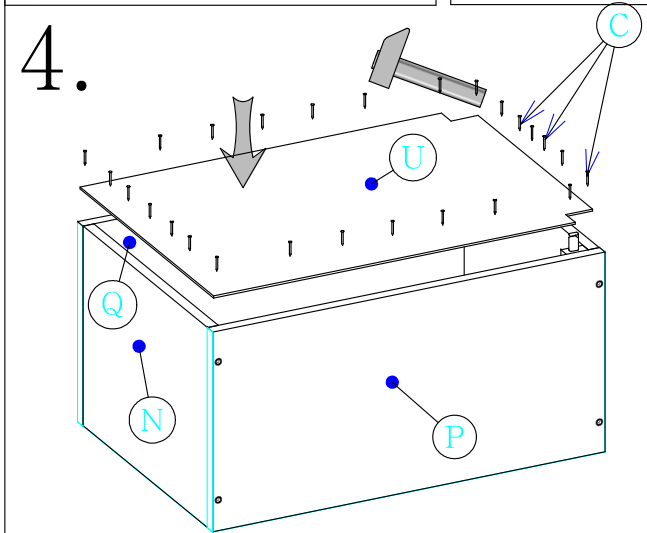
1.



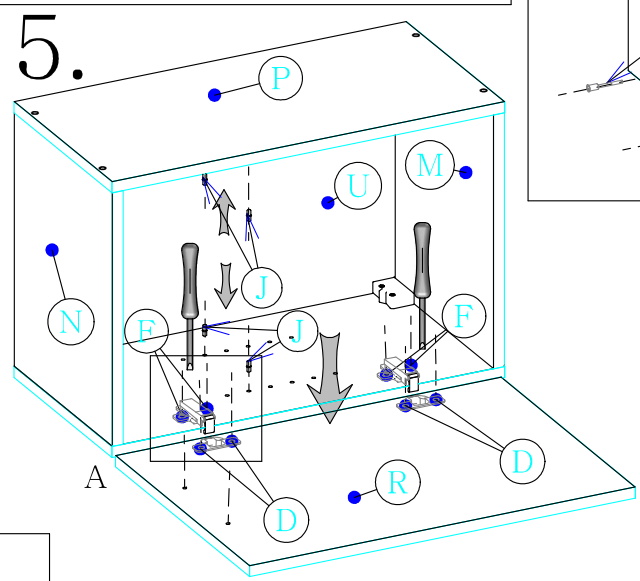
2.



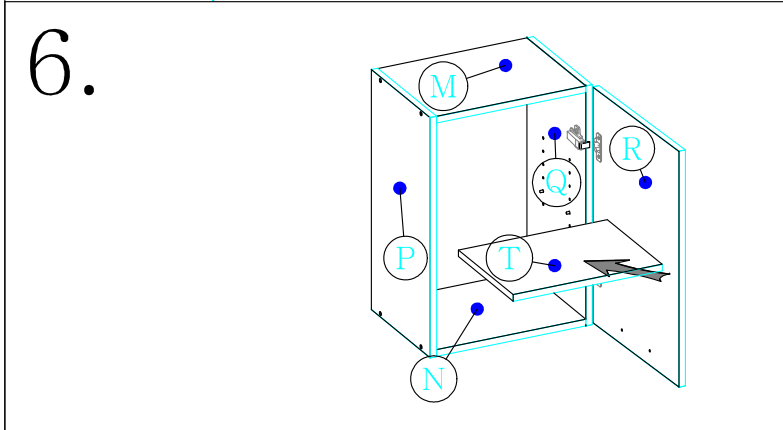
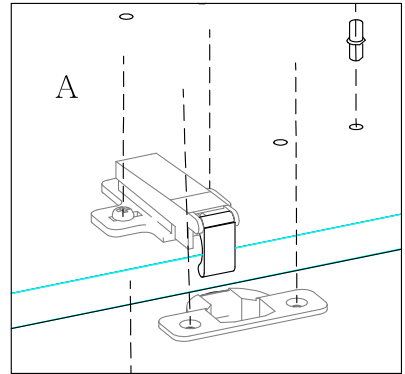
3.



4.



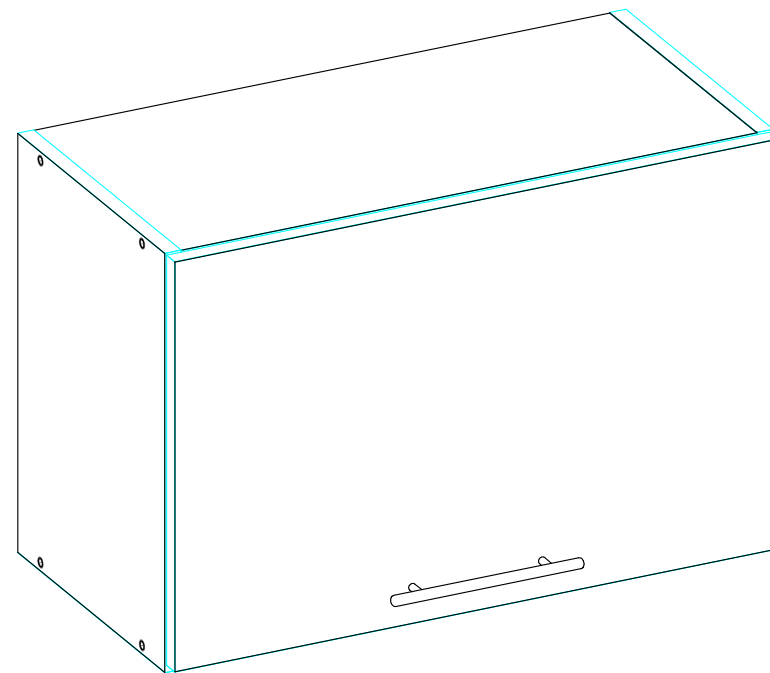
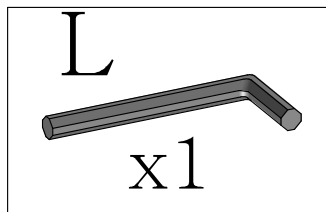
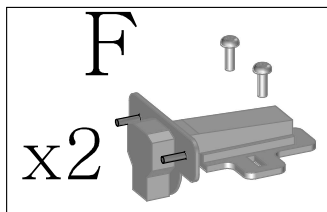
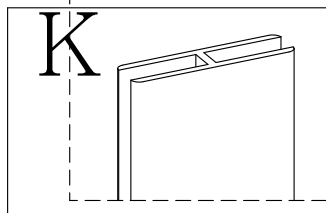
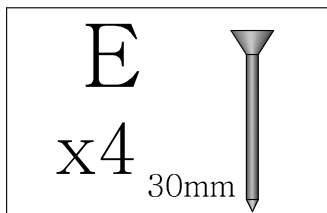
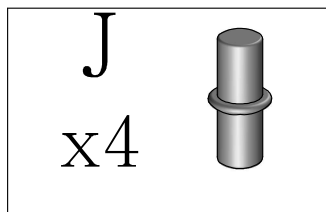
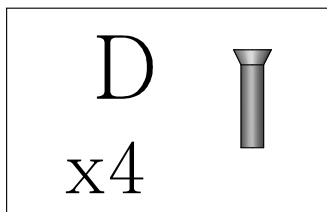
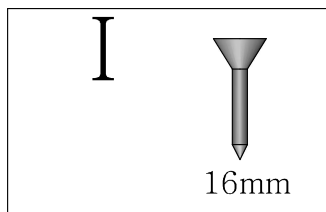
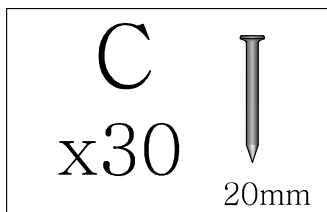
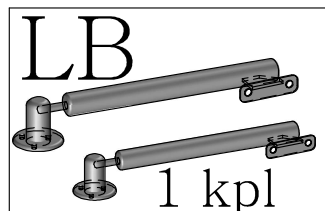
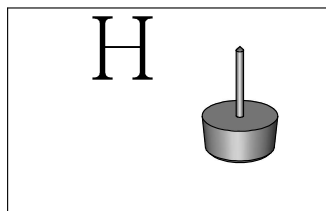
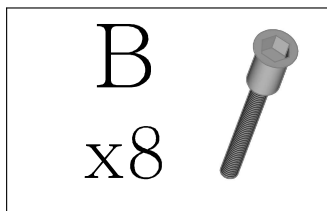
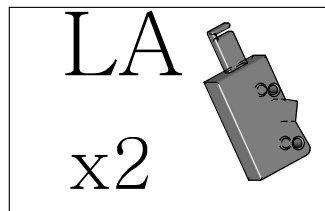
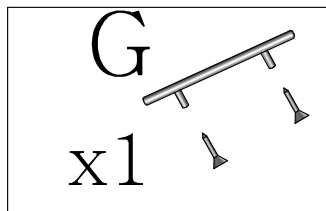
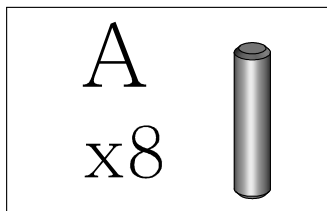
5.



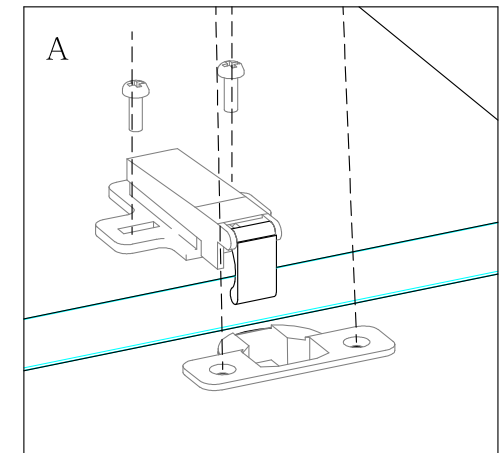
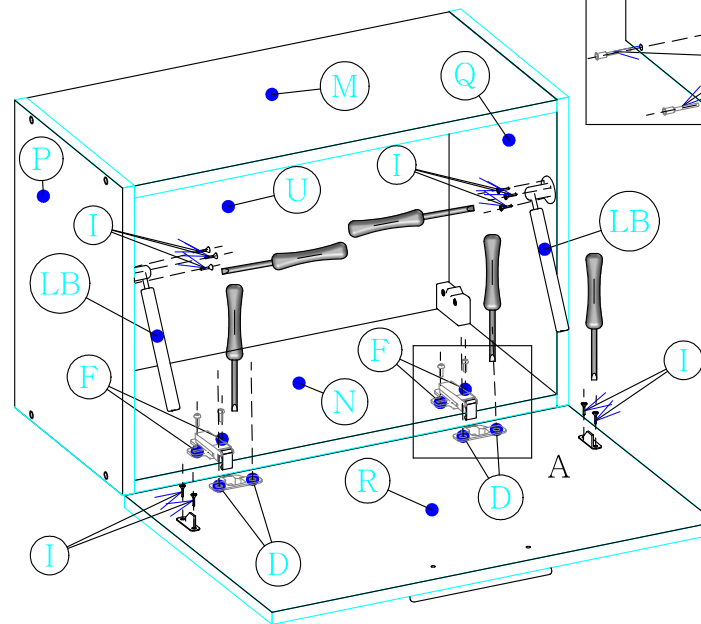
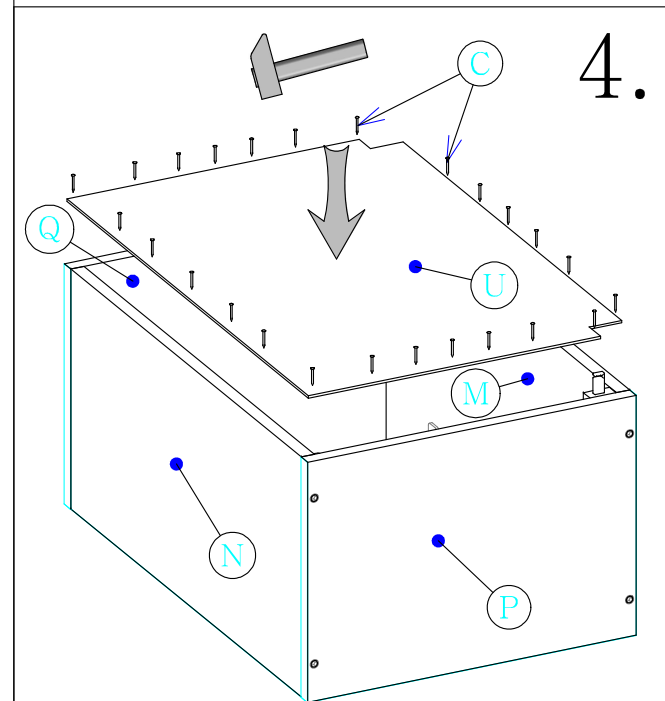
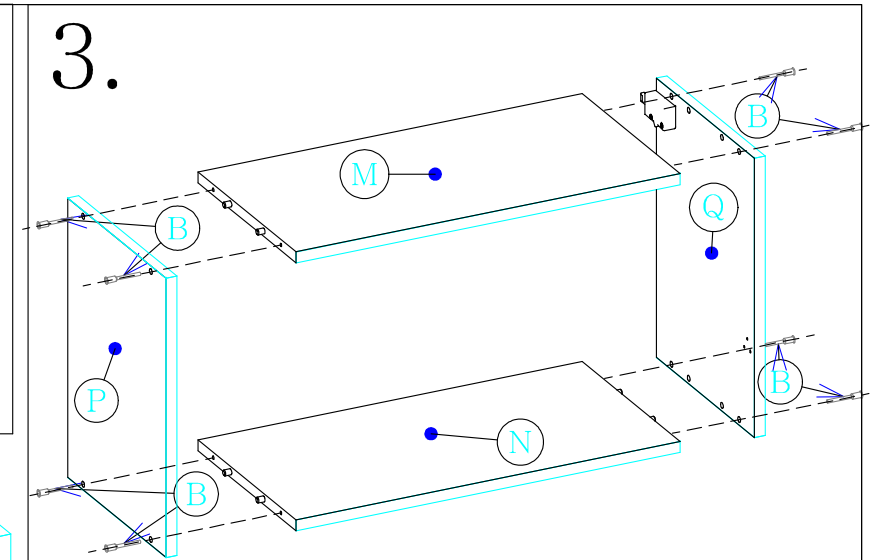
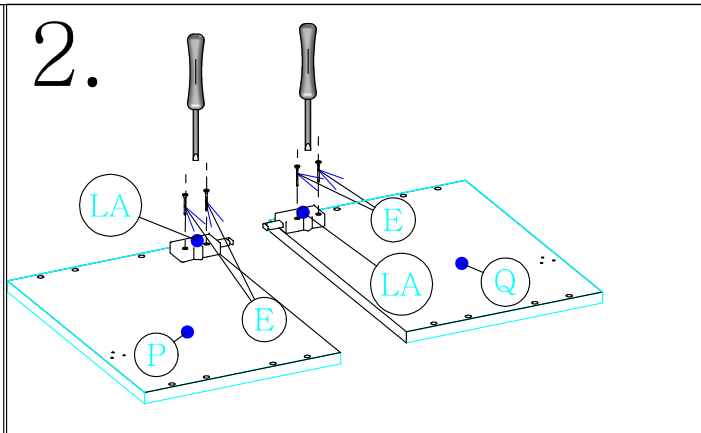
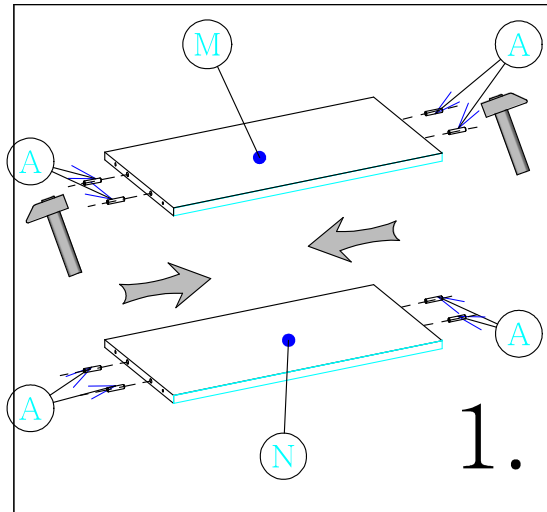
6.

Montážny návod	1/1
G40-P	Je potrebné použiť kladivo a šraubovák.
Promo	
260cm	

Skrinky montujte podľa krokov v montážnom návode.



Montážny návod		2
G60-OK_	Je potrebné použiť kladivo a šraubovák.	
Promo	Skrinky montujte podľa krokov v montážnom návode.	
260cm		



Montážny návod

1/1

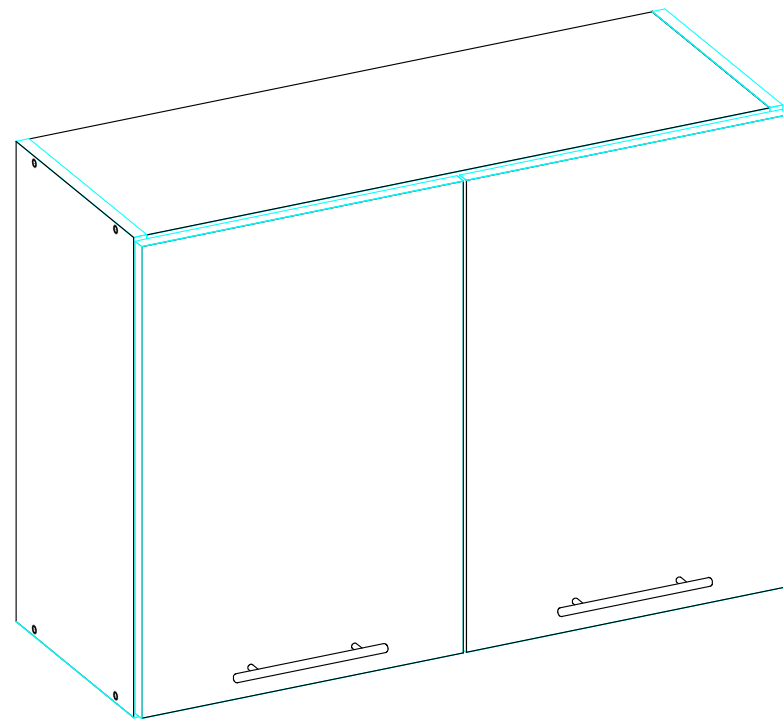
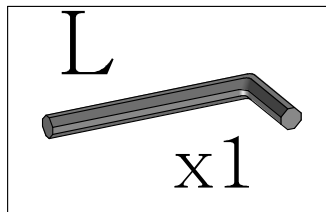
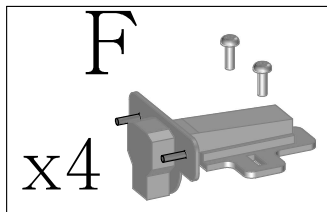
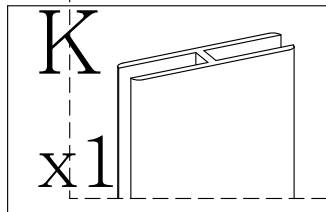
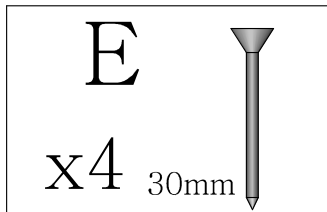
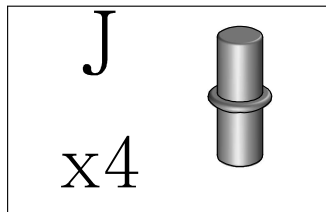
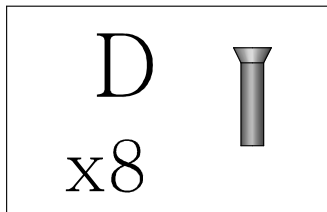
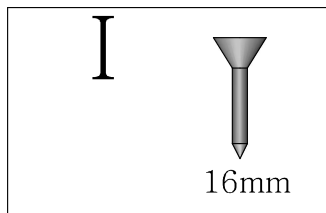
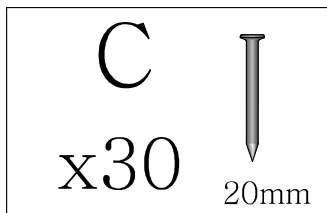
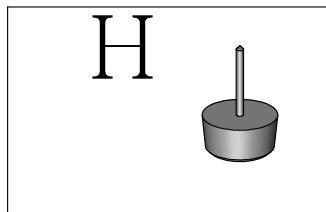
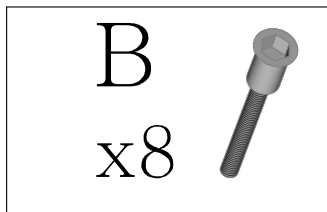
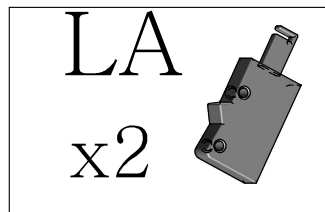
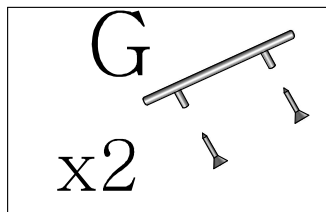
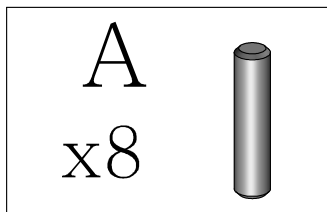
G60-OK

Je potrebné použiť kladivo a šraubovák.

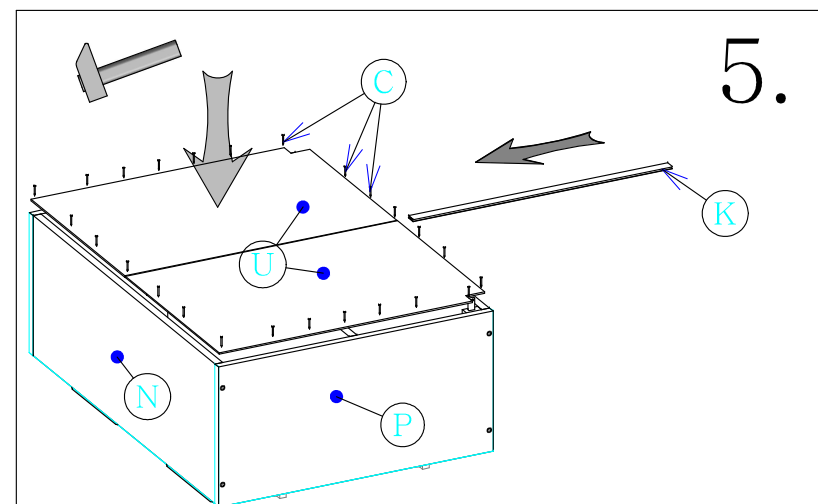
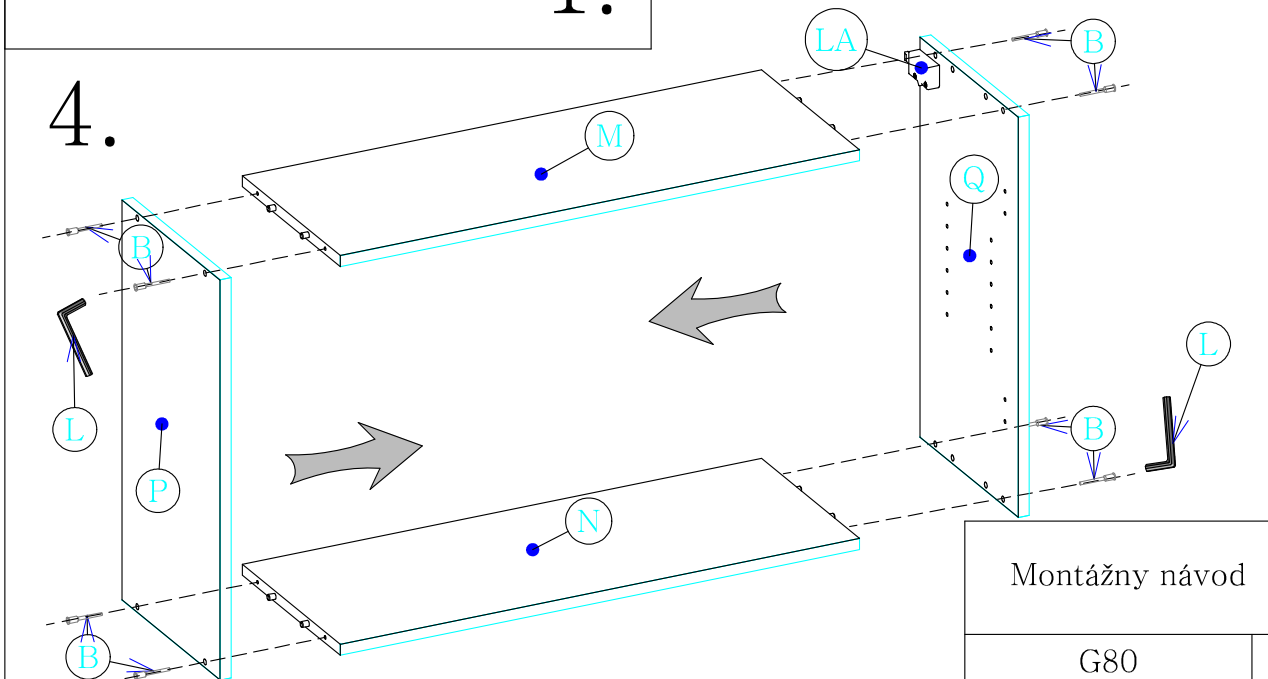
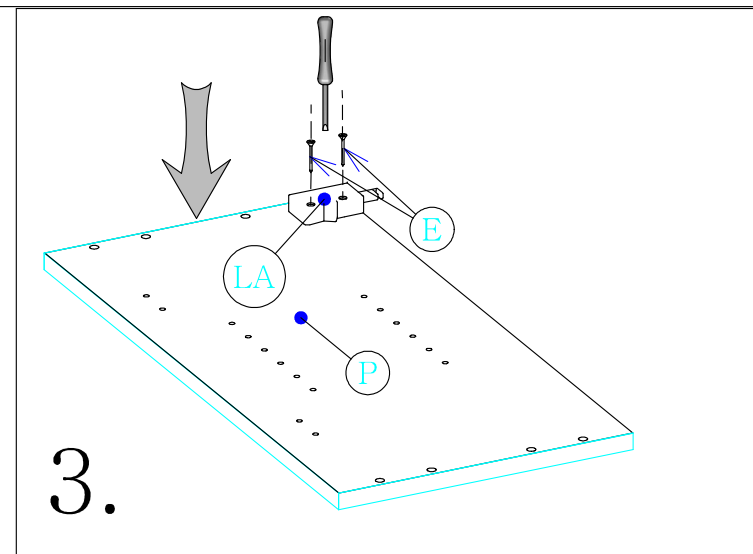
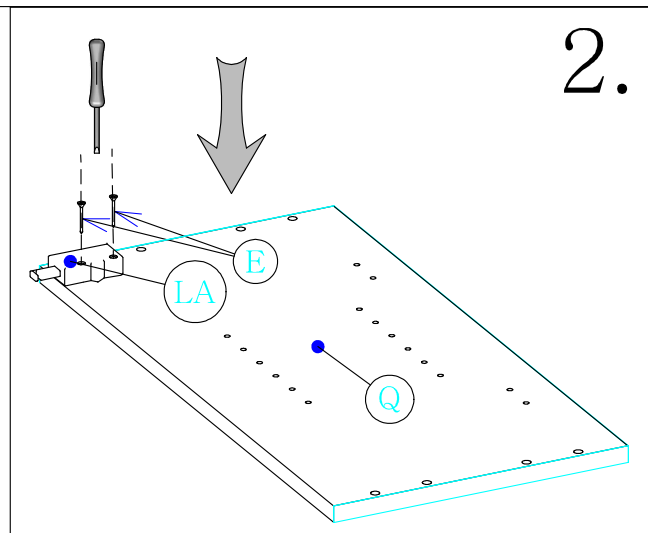
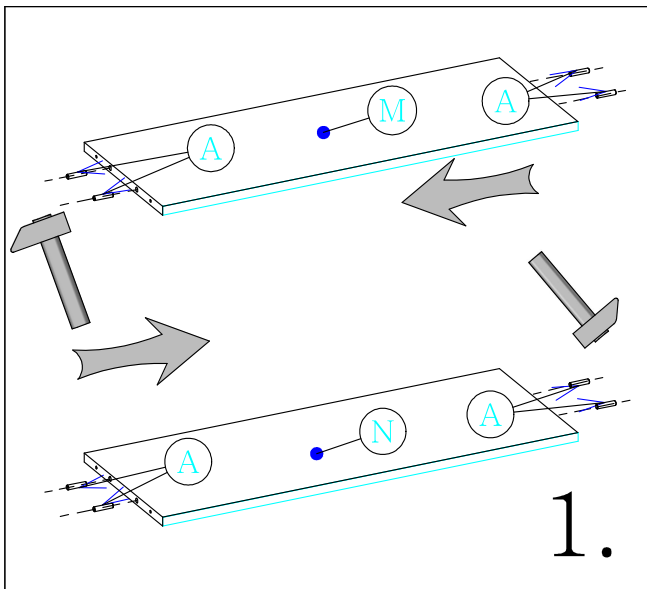
Promo

Skrinky montujte podľa krokov v montážnom návode.

260cm

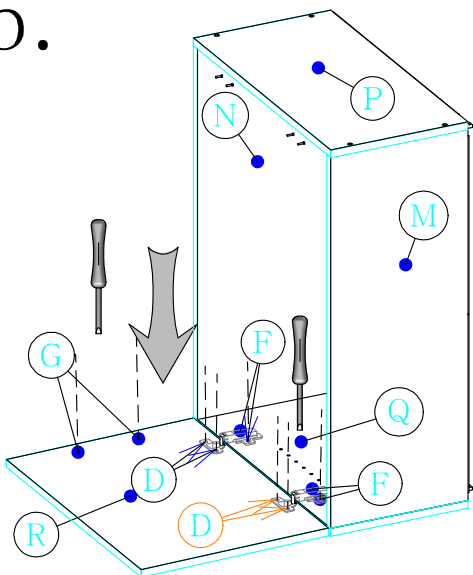


Montážny návod		1/1
G80_	Je potrebné použiť kladivo a šraubovák.	
Promo	Skrinky montujte podľa krokov v montážnom návode.	
260cm		

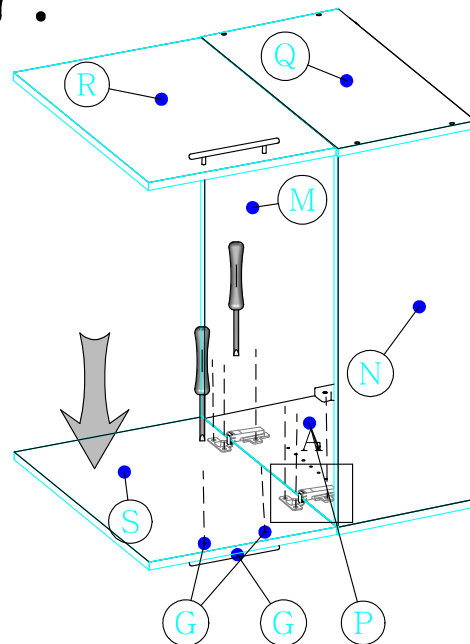


Montážny návod		1/2
G80	Je potrebné použiť kladivo a šraubovák.	
Promo	Skrinky montujte podľa krokov v montážnom návode.	
260cm		

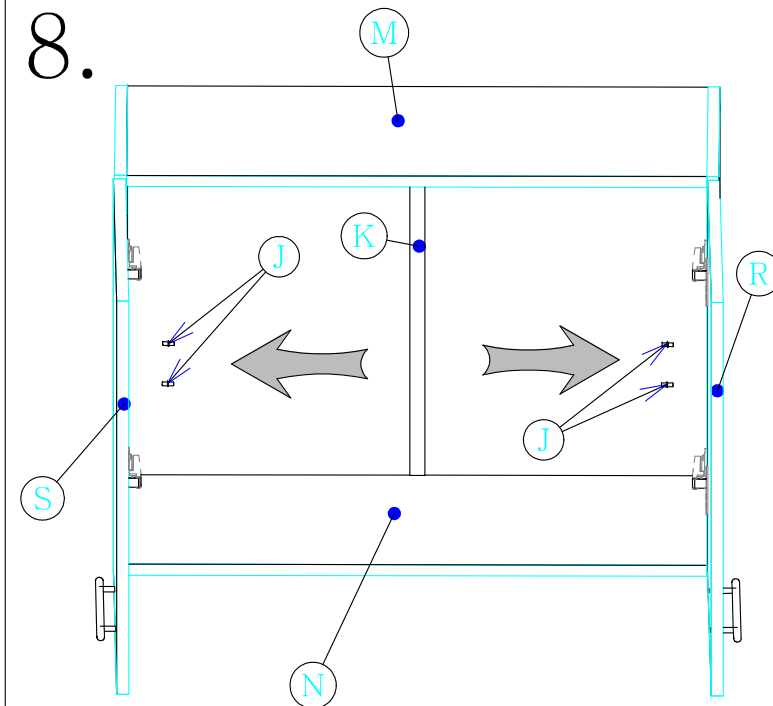
6.



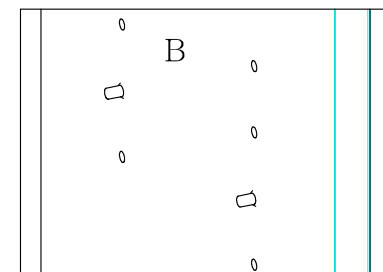
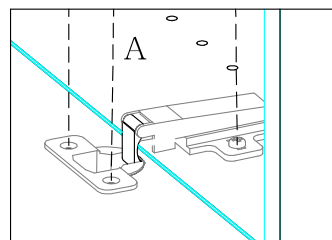
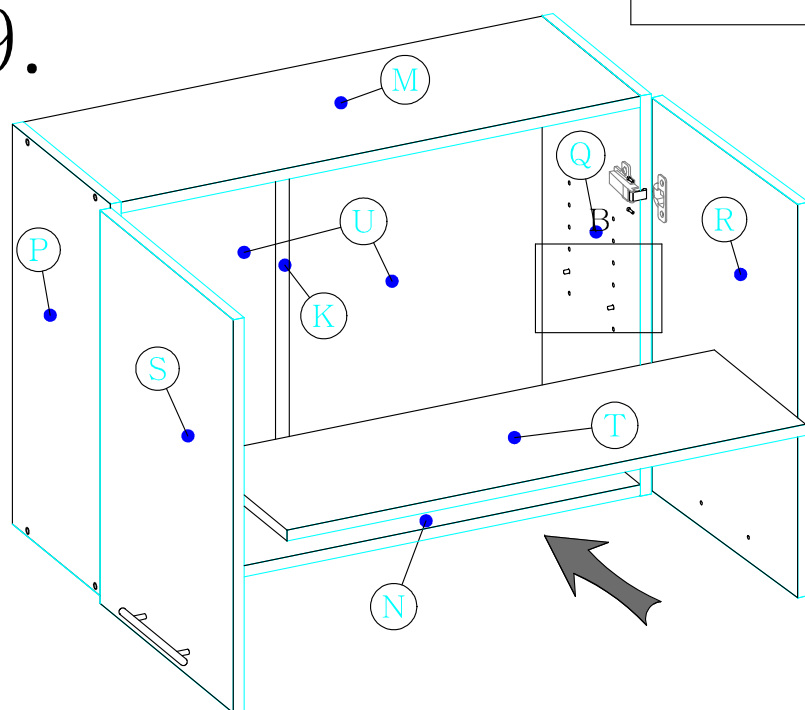
7.



8.

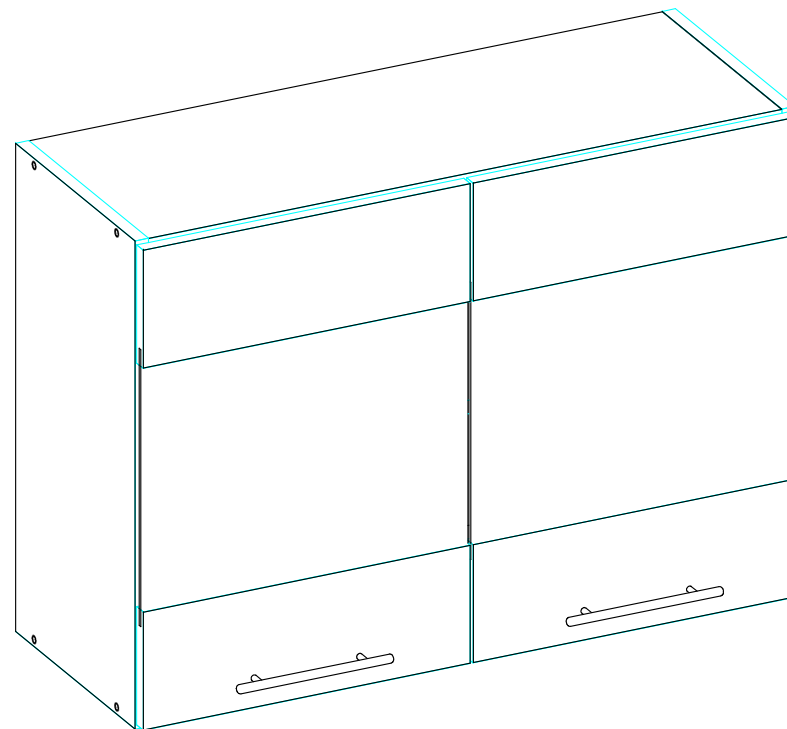
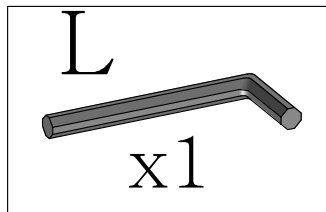
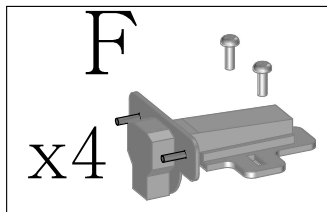
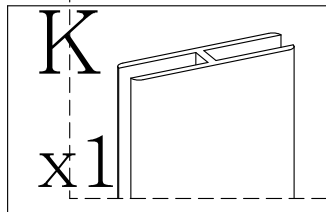
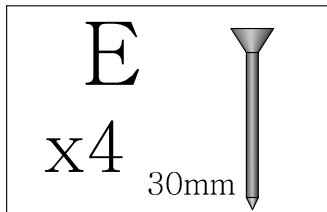
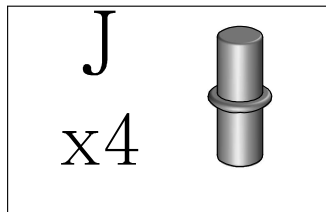
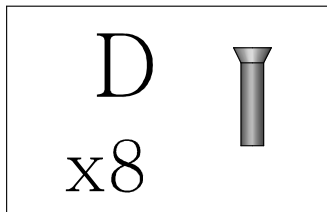
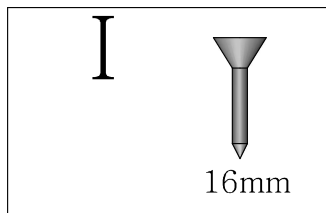
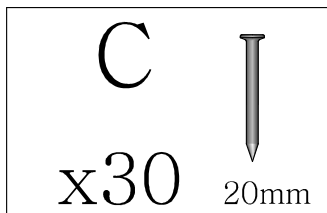
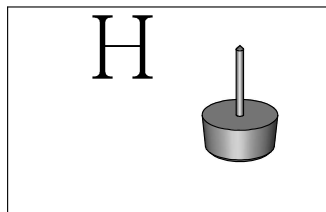
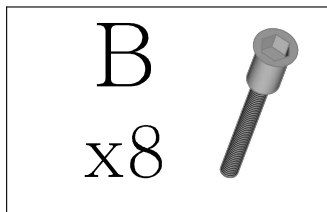
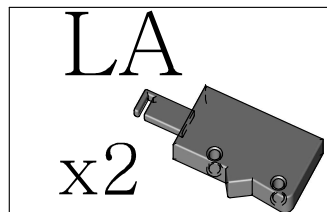
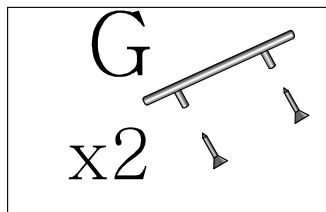
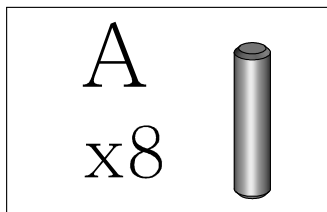


9.

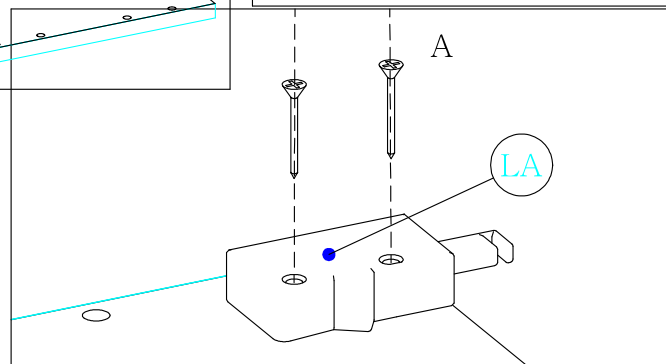
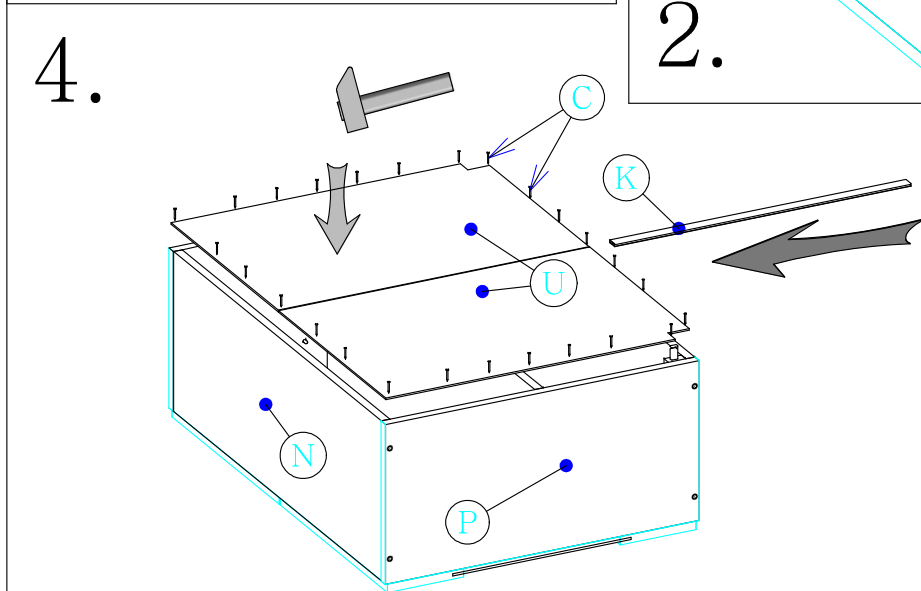
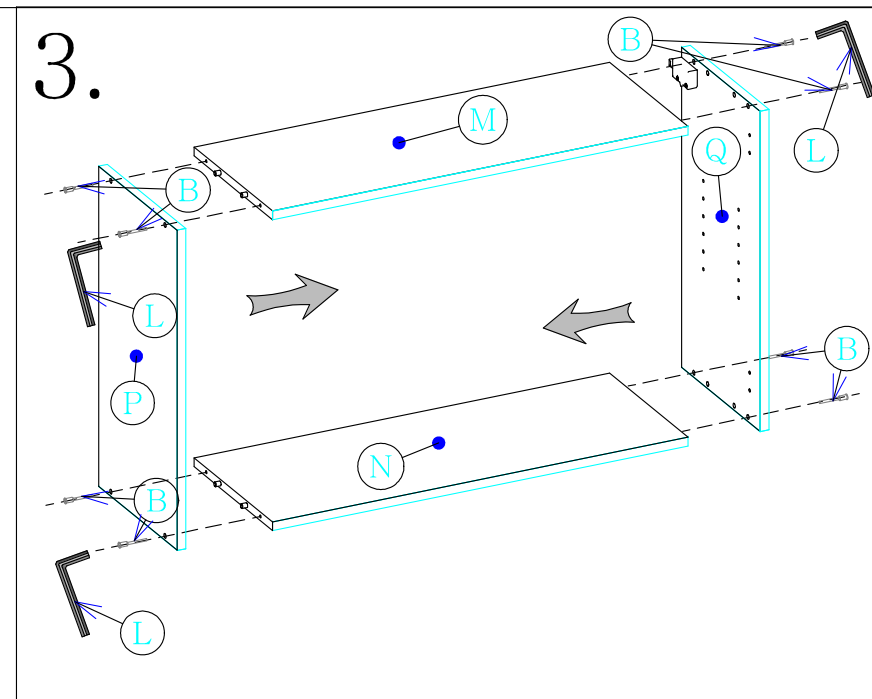
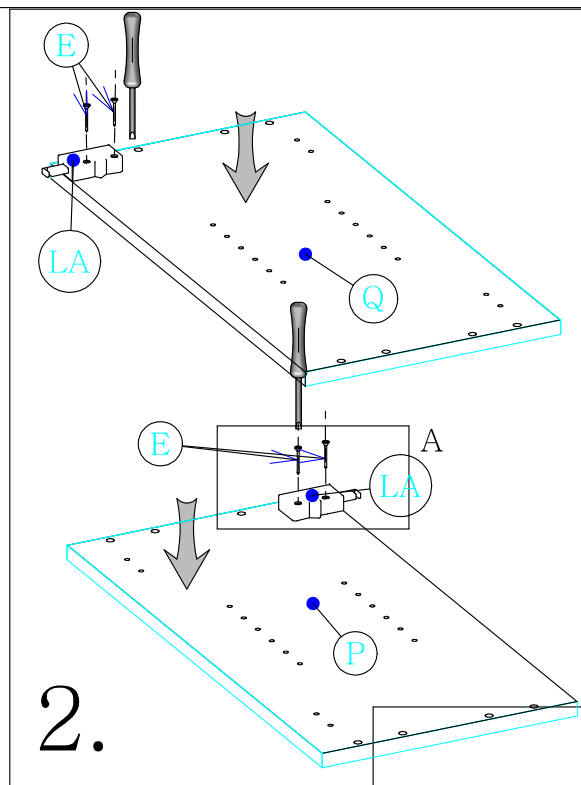
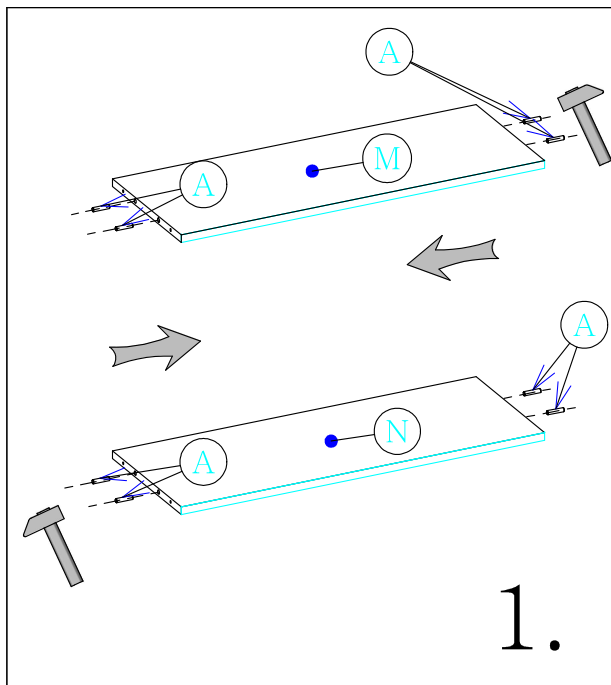


Montážny návod		2/2
G80	Je potrebné použiť kladivo a šraubovák.	
Promo	Skrinky montujte podľa krokov v montážnom návode.	
260cm		





Montážny návod		3
G80W_	Je potrebné použiť kladivo a šraubovák.	
Promo	Skrinky montujte podľa krokov v montážnom návode.	
260cm		



Montážny návod

1/2

G80-W

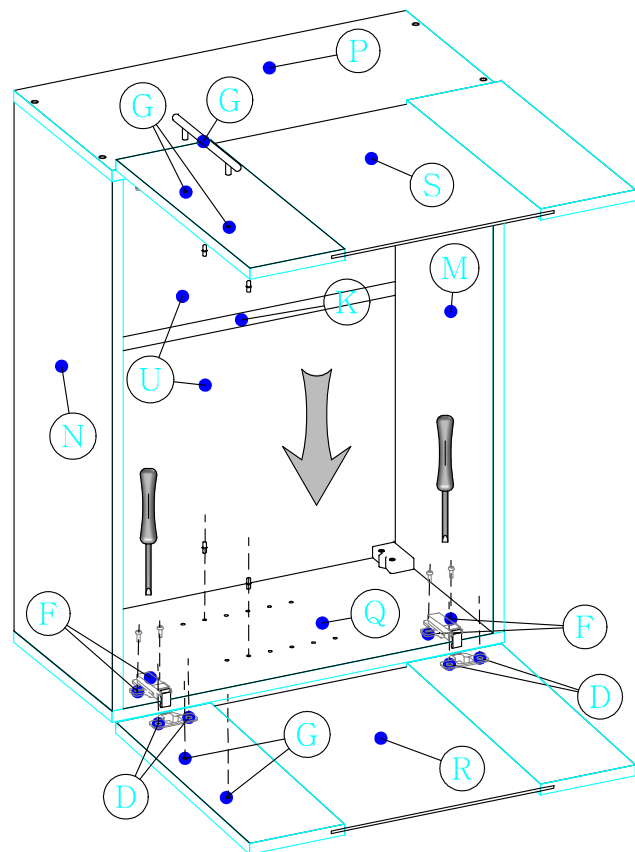
Je potrebné použiť kladivo a šraubovák.

Promo

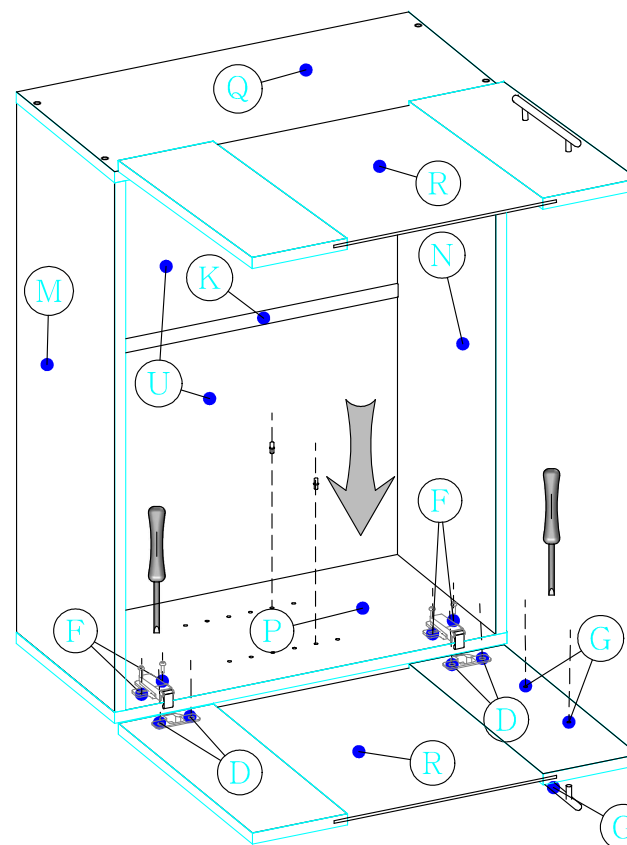
Skrinky montujte podľa krokov v montážnom návode.

260cm

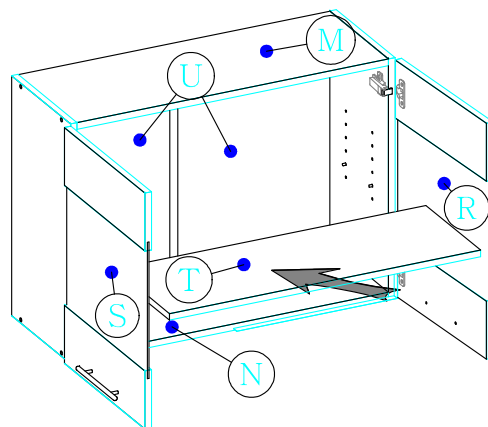
5.



6.



7.



Montážny návod

2/2

G80-W

Je potrebné použiť kladivo a šraubovák.

Promo

Skrinky montujte podľa krokov v montážnom návode.

260 cm